

SM615

bike



DESMONTADORA DE
NEUMÁTICOS
PARA MOTOCICLETA

DESMONTA-PNEUS
PARA MOTOCICLETA



SM615 bike



- Desmontadora de neumáticos semiautomática con **brazo orientable**, bloqueo con palanca de la barra vertical, posicionamiento lateral de la herramienta respecto a la llanta mediante **resorte de retorno de la barra vertical**. La fijación del brazo horizontal en la columna ha sido pensada para poder trabajar con ruedas de llantas de 3.6 a 22 pulgadas (típicas de motocicletas, karts, ATV y máquinas de bricolage y de jardín).

- Desmonta-pneus semi-automático com **poste tipo bandeira**, bloqueio de alavanca da haste vertical, posicionamento lateral da ferramenta relativamente à jante através de manípulo e com **retorno de mola da haste vertical**. A fixação do braço horizontal na coluna foi concebida para permitir operar em rodas com jantes de 3.6 a 22 polegadas (típicas de motociclos, karts, route ATV e máquinas de uso doméstico e de jardim).

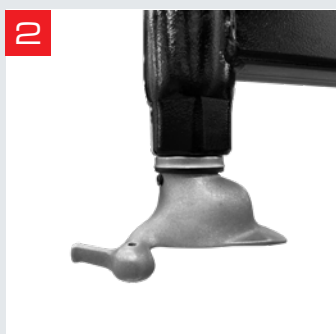


- Carcasa con juego de **pedales extraíble** para facilitar la asistencia técnica, **robusto reductor**, limitador de presión de inflado conforme a las normas CE de serie y ya preparado para la conexión de la pistola.

- Carcaça com **pedaleira extraível**, que facilita a assistência técnica, **reductor robusto**, limitador da pressão de enchimento conforme as normas CE de série e já preparado para a ligação da pistola.

Desmontadora de neumáticos semiautomática ideal para trabajar con ruedas de motocicletas de llantas de 3.6 a 22 pulgadas.

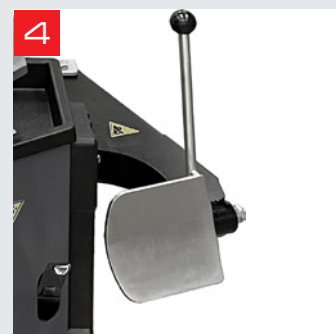
Desmonta-pneus semi-automático ideal para operar em rodas de motociclos com jantes de 3.6 a 22 polegadas.



- **Cabezal de montaje** para ruedas scooter.
- **Cabeça de montagem** para rodas de scooter.



- **Plato autocentrante** con capacidad de bloqueo de 3.6" - 22".
- **Prato auto-centrante** con capacidade de bloqueio de 3.6" - 22".

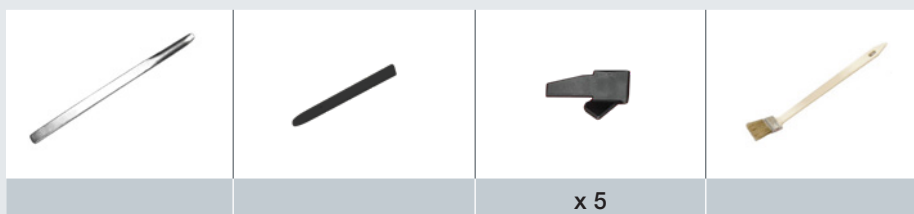


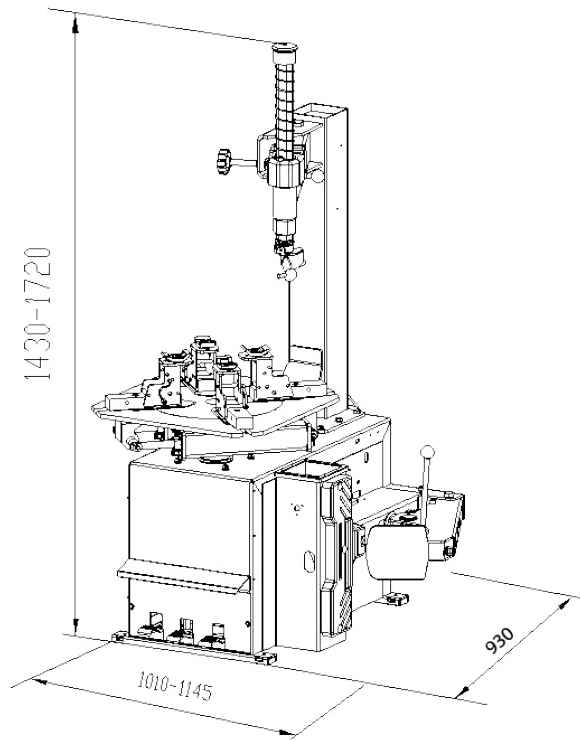
- **Destalonador** con **cilindro de doble efecto** y **paleta fija**.
- **Descolador de talão** con **cilindro de duplo efeito** e **lâmina fixa**.

ACCESORIOS EN DOTACIÓN - EQUIPAMENTO STANDARD

La máquina está equipada de serie con protecciones de plástico para cabezal de montaje y palanca alza talones para trabajar correctamente con llantas de aleación.

Máquina fornecida de série com protecções plásticas para cabeça de montagem e alavanca de elevação para operar correctamente nas jantes em liga.





Capacidad de anclaje	Capacidade de bloqueio	3.6" - 22"
Diámetro máx rueda	Max. diametro da roda	1000 mm (39.5")
Anchura máx rueda	Max. largura da roda	270 mm (10")
Fuerza despegador	Força do cilindro descolador	3000 kgf
Presión de servicio	Pressão de funcionamento	10 bar (147 psi)
Tensión de alimentación	Tensão de alimentação	230V / 50Hz / 1ph
Potencia de motor	Potência do motor	0.75kW
Nivel sonoro	Nível de ruido	< 70 dB (A)
Momento máximo de torsión	Torque máximo	1200 Nm
Velocidad de rotación	Velocidade de rotação	10 bar (145 psi)
Limitador de presión inflado	Limitador de pressão inflável	3.5 bar (50 psi)
Válvula de seguridad en dispositivo de inflado	Válvula de segurança no dispositivo enchimento	4 bar (58 psi)
Peso neto	Peso neto	230 kg
Dimensiones embalaje	Dimensões de embalagem	760 x 975 x 950 mm



CEMB
BALANCING MACHINES

CEMB S.p.A.

Via Risorgimento, 9
23826 Mandello del Lario (LC) - Italy

www.cemb.com



Garage equipment division
CEMB - ITALY

Plant and Training Center

Phone +39 0341 706111
garage@cemb.com

CEMB USA - BL Systems Inc.

2873 Ramsey Road
Gainesville, GA 30501 - USA
Phone +001 678 717 1050
Fax +001 678 717 1056
sales@cemb-usa.com