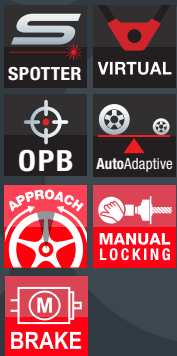


# MOVE!



## USE IT WHEREVER YOU CHOOSE!



# CEMB

GARAGE EQUIPMENT



# MOVE! USE IT WHEREVER YOU CHOOSE!

## SISTEMA ÚNICO Y REVOLUCIONARIO DE INPUT DATOS BASADO EN LA TECNOLOGÍA 2-HIT

Moviendo manualmente la rueda, el **LASER SPOTTER**, combinado con un láser de línea (**LASER MATCHING**), se desplaza sobre la llanta para medir sus dimensiones sin utilizar el calibre. A continuación, el mismo láser indica el punto exacto en el que deben aplicarse los pesos correctores, lo que hace que el proceso de equilibrado sea aún más eficaz. La confirmación y transmisión de los datos adquiridos por los dos láseres al software se realiza pulsando un botón.

**INTERFAZ GIRATORIA** con pomo trasero para bloquear la posición o ajustar posiciones intermedias según sea necesario; la rotación de 90 grados hace que el portapesas sea totalmente accesible.

- **Virtual Sonar** para hacer mediciones 3D en las ruedas. En el caso de que tengan llantas de hierro y falte el sonar, calcula el ancho de la llanta
- **OPB One Plane Balancing** - Corrección simultánea de los desequilibrios estático y dinámico sobre un solo plano y con un solo contrapeso
- **AutoAdaptive Mode** - Nuevo sistema de recálculo de las tolerancias
- **Freno electromagnético** por el bloqueo de la rueda en las posiciones exactas de contrapeso
- **Acercamiento automático** de la rueda cerca de los 15° desde el punto en que se aplica el peso de equilibrado, para hacer que el operador pueda colocarla correctamente, con un movimiento mínimo
- Todos los programas útiles para el profesional: **SPLIT, OPT, ALU**
- **Modo de equilibrado 3D en ALU-S** - Contrapesos adhesivos en planos internos de la llanta con indicador específico de la posición del contrapeso
- **Luz LED** para iluminar la zona de trabajo en el interior de la llanta



### Virtual Sonar

VIRTUAL

INNOVADOR SOFTWARE 3D QUE CALCULA EL ANCHO DE LA LLANTA

- Tras haber obtenido la posición del primer plano de corrección, el nuevo software **Virtual Sonar** calcula el ancho de la llanta e identifica una posible serie de planos externos de corrección.
- Durante el inicio de la medición, **Virtual Sonar** comprueba que la corrección indicada en todos los supuestos planos externos coincida con los valores de tolerancia.
- Si existiese un solo plano en el que la corrección necesaria no hiciese que el desequilibrio residual (calculado con el software AutoAdaptive) se ajuste al valor de tolerancia, la máquina solicitará la introducción manual del ancho de la rueda en mm.



OPB

### One Plane Balancing

WHERE INNOVATION MEETS SIMPLICITY

- Sistema que permite eliminar el desequilibrio estático y dinámico con un único contrapeso, indicando el punto exacto de aplicación dentro de la llanta. Si al final del lanzamiento la máquina detecta que es posible corregir ambos desequilibrios con un solo contrapeso, propone de forma automática la corrección con **OPB**. Una auténtica revolución en el equilibrado de las ruedas que lleva a un enorme ahorro de tiempo, en beneficio de la productividad.

**Cemb MOVE!** es la nueva equilibradora totalmente automática diseñada para el servicio móvil, pero también perfecta para talleres donde el espacio es limitado, gracias a su excepcional compactidad. Su extraordinaria versatilidad hace que MOVE! pueda utilizarse en cualquier lugar, con las mismas prestaciones que los modelos de gama alta.

## **MOVE!** LIGERA, ERGONÓMICA, FUNCIONAL, VERSÁTIL. ELIGE TU CONFIGURACIÓN DE INSTALACIÓN:

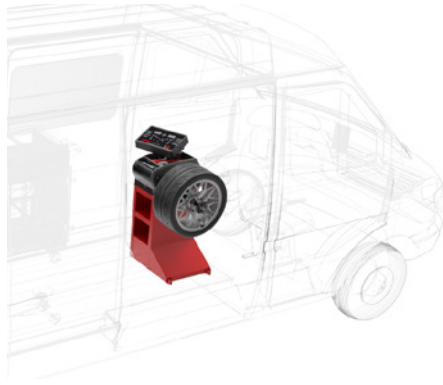
### WORKBENCH-VAN



#### ■ CONFIGURACIÓN ESTÁNDAR

Versión que ocupa muy poco espacio; prevé la fijación a un banco de trabajo mediante 2 soportes de apoyo

### VAN



#### ■ CONFIGURACIÓN OPCIONAL

Versión con chasis ideal para el servicio móvil de fácil instalación en una furgoneta

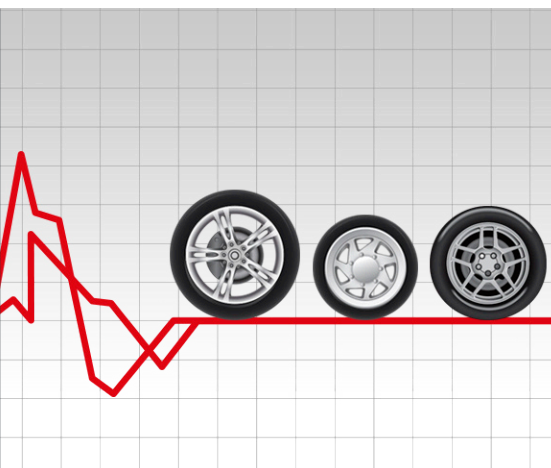
### WORKSHOP



#### ■ CONFIGURACIÓN OPCIONAL

Versión con chasis para su instalación en talleres con espacio limitado

## CEMB INNOVATIONS



### AutoAdaptive Mode

#### NUEVO SISTEMA DE RECÁLULO DE LAS TOLERANCIAS

- El innovador sistema de recálculo de las tolerancias «AutoAdaptive Mode» se basa en el cálculo del valor límite de desequilibrio residual correspondiente a una vibración percibida aceptable. Por cada rueda de equilibrar, el software «AutoAdaptive Mode» adquiere peso y dimensiones, y recalcula el valor de tolerancia para anular cualquier vibración percibida en el volante, asegurando el mayor confort posible en la conducción y garantizando un ahorro importante de tiempo.

### AUTOMATIC APPROACH



### Automatic Approach

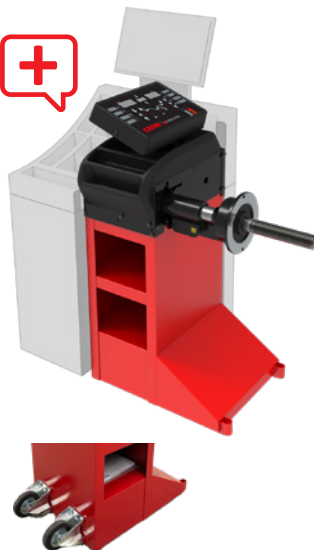
#### ACERCAMIENTO AUTOMÁTICO HACIA LA POSICIÓN DE CORRECCIÓN

- Una vez haya terminado el lanzamiento de medición, la rueda se para automáticamente alrededor de los 15° del punto de aplicación del peso de equilibrado, haciendo que el operador pueda colocarla correctamente con un movimiento mínimo. Tras haber terminado la corrección en el primer rellano, presionando inicio/pulsador de reposicionamiento, la rueda se coloca en el segundo rellano de corrección alrededor del punto de aplicación del peso.



## MODALIDAD DE CORRECCIÓN MOTO:

función estándar que, con sólo pulsar el botón indicado, desactiva la autocorrección y todas las funciones relacionadas, estableciendo automáticamente el programa de equilibrado más adecuado para ruedas de motocicletas.



## ¡ESPACIO OPTIMIZADO!

Respecto a una equilibradora estándar:

- 3 veces más compacta
- hasta 4 veces más ligera

## DIMENSIONES MÁXIMAS:

930 x 451 x 380 mm  
(con interfaz abierta a 90°)  
755 x 451 x 380 mm (con interfaz cerrada)

## PESOS:

El dispositivo sólo pesa menos de 30 kg  
El chasis opcional tiene un peso adicional de unos 16 kg.



Kit de ruedas adicional a petición

## ACCESORIOS ESTÁNDAR

En 1952, CEMB inventó las bridas de cono para máquinas equilibradoras. Desde entonces, ha seguido desarrollando y produciendo sistemas de centrado de alta precisión para todo tipo de ruedas. **CEMB DESACONSEJA EL USO DE BRIDAS NO ORIGINALES EN SUS MÁQUINAS EQUILIBRADORAS.**

### UC20/2

Equipamiento estándar UC20/2 GLM40 compuesto por kit casquillo con volante de lanzamiento GLM40 e kit 3 conos



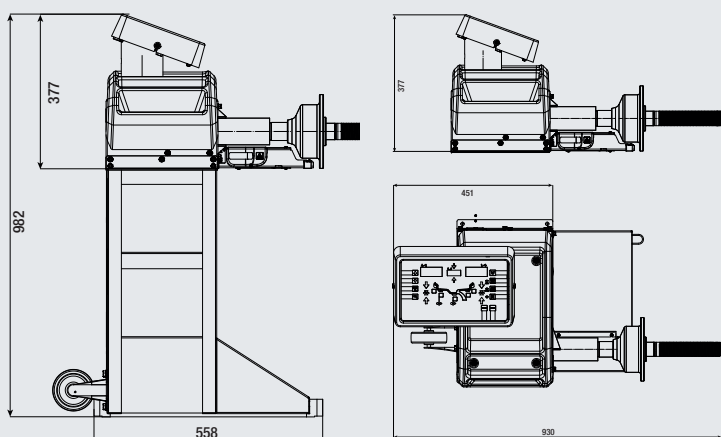
41FF034431

Kit casquillo (casquillo rápido con volante de lanzamiento GLM40, con manguito y anillo)  
Kit 3 conos Ø 45÷110 mm, pinza-martillo y contrapeso de 60 g.

46FC77653

Calibre WDC

Posibles ruedas especiales en términos de tamaño, geometría y centrado pueden requerir el uso de bridas especiales, que CEMB suministra como opción, para satisfacer mejor los requisitos del mercado. **Para obtener más información, consulte el folleto completo que aparece en el sitio web: [www.cemb.com](http://www.cemb.com)**



|                                     |                          |
|-------------------------------------|--------------------------|
| Alimentación monofásica             | 230V/1ph/50-60 hz        |
|                                     | 115V/1ph/50-60 Hz        |
| Potencia absorbida                  | 0,65 kW                  |
| Velocidad de equilibrado            | 100 rpm                  |
| Tiempo de ciclo para rueda de 15 Kg | 4.7 s                    |
| Posible desviación en la medición   | 1 g                      |
| Sonoridad media                     | < 70 dB (A)              |
| Ancho seleccionable de la llanta    | 1.5" ÷ 20" / 40 ÷ 510 mm |
| Diámetro seleccionable              | 10" ÷ 30" / 265 ÷ 765 mm |
| Peso máximo de la rueda             | < 75 kg                  |
| Peso de la máquina                  | < 30 kg                  |



CEMB S.p.A.  
Via Risorgimento, 9  
23826 Mandello del Lario (LC) - Italy  
[www.cemb.com](http://www.cemb.com)



Garage equipment division  
CEMB - ITALY  
Plant and Training Center  
Phone +39 0341 706111  
[garage@cemb.com](mailto:garage@cemb.com)

CEMB USA - BL Systems Inc.  
2873 Ramsey Road  
Gainesville, GA 30501 - USA  
Phone +001 678 717 1050  
Fax +001 678 717 1056  
[sales@cemb-usa.com](mailto:sales@cemb-usa.com)