

DUAL MATIC

FULLY SUPER-AUTOMATIC
TRUCK TYRE CHANGER
FOR WHEELS UP TO 60"



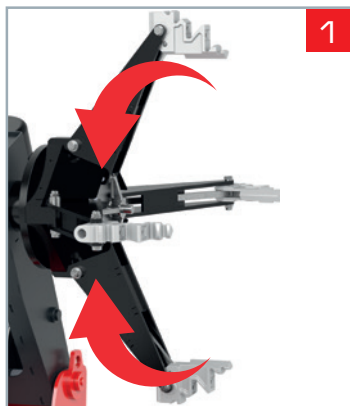
SMONTAGOMME COMPLETAMENTE
AUTOMATICO PER PNEUMATICI DA
CAMION FINO A 60"



CEMB
GARAGE EQUIPMENT



DUAL MATIC



1

■ SELF-CENTERING CHUCK:

Hydraulic universal self-centering chuck with self-lubricating bushings, 750 mm extended arms and 4 jaws designed to clamp all types of rims from 11" to 46" (up to 60" using optional extensions). The jaw has 4 grooves to ensure optimal grip on any type of rim. The spindle has two speeds for both directions of rotation. Motor with electromagnetic brake (optional). Minimum central hole diameter for clamping: 70 mm. Integrated Teflon pads are standard on the vertical jaw support.

■ **MANDRINO AUTOCENTRANTE:** Mandrino idraulico universale autocentrante con bocche autolubrificanti, bracci estesi da 750 mm e 4 griffe, progettato per il serraggio di tutti i tipi di cerchi da 11" a 46" (fino a 60" con le estensioni opzionali). La griffa è dotata di 4 gole per garantire una presa ottimale su qualsiasi tipo di cerchio. Il mandrino ha due velocità per entrambi i sensi di rotazione. Motore con freno elettromagnetico (opzionale). Diametro minimo del foro centrale per il serraggio: 70 mm. I tamponi in teflon integrati sono di serie sul supporto della griffa verticale.

6 ■ FULL SIZE BASE:

Sturdy construction to prevent flexions under load
Non-slip base frame
Standard access ramp

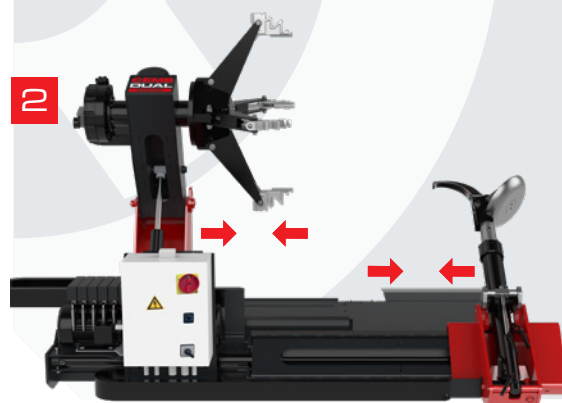
■ BASAMENTO A TUTTA GRANDEZZA:

Struttura robusta per evitare flessioni sotto carico
Telaio antiscivolo
Rampa di accesso standard



■ **FULLY AUTOMATIC DOUBLE CARRIAGE MOVEMENT:** the translational and independent tool arm and spindle movements simplify the positioning of the wheel on the spindle and speeds up the operations on all types of wheels. Both movements are equipped with double speed.

■ **SISTEMA CON MOVIMENTO A DOPPIO CARRELLO:** i movimenti traslazionali e indipendenti del braccio portautensili e del mandrino semplificano il posizionamento della ruota sul mandrino e velocizzano le operazioni su tutti i tipi di ruote. Entrambi i movimenti sono dotati di doppia velocità.



New super-automatic electro-hydraulic truck tyre changer designed for tubeless or inner tube tyres of trucks, buses, tractors and earth moving machines with a maximum diameter of 2550 mm and a maximum width of 1500 mm. DUAL MATIC is the most complete expression of the HEAVY-DUTY concept; the entire construction project has been designed to always ensure maximum robustness and efficiency, even under prolonged workloads and in the most intense stress conditions.

Nuovo smontagomme elettroidraulico super-automatico per autocarri, per operare su ruote con e senza camera d'aria di camion, autobus, trattori e macchine movimento terra con diametro e larghezza massimi di 2550 mm per 1500 mm. DUAL MATIC è l'espressione più completa del concetto di heavy-duty; l'intero progetto costruttivo è stato studiato per garantire sempre la massima robustezza ed efficienza, anche in presenza di carichi di lavoro prolungati e nelle condizioni di stress più intense.



■ **TOOL-HOLDER ARM:**

Fully automatic lifting and rotation of the tool-holder arm; all the movements are hydraulically controlled to always maintain the same level of fluidity and reliability. The oversized arm (a substantial 100 mm, the largest in its category) provides optimal strength under all conditions, while the ability to fully lower the nail allows for an expanded working area.

■ **BRACCIO PORTAUTENSILI:** Sollevamento e rotazione del braccio portautensili completamente automatici; tutti i movimenti sono controllati idraulicamente per garantire sempre lo stesso livello di fluidità e affidabilità. Il diametro sovradimensionato del braccio (100 mm, il più grande della categoria) garantisce una resistenza ottimale in tutte le condizioni, mentre la possibilità di abbassare completamente l'unghia consente di ampliare l'area di lavoro.



■ **SAFETY DEVICES:** The tyre changer is equipped with safety devices designed to guarantee the utmost operator safety and a magnetothermal switch to protect the electric motor.

■ **DISPOSITIVI DI SICUREZZA:** lo smontagomme è dotato di dispositivi di sicurezza progettati per garantire la massima sicurezza dell'operatore e di un interruttore magnetotermico per proteggere il motore elettrico.



■ **CONTROL UNIT:** low voltage portable control unit, easily movable inside the working area. The rational lay-out of control levers, buttons and pedals prevents the operator from making accidental and dangerous operational errors. Equipped with stand-by function and emergency button. Standard version with wired connection.

OPTIONAL FOR WIRED AND RADIO VERSIONS ONLY:
Self-centering chuck with double-speed switch selector.

■ **CENTRALINA COMANDI:** unità di controllo portatile a bassa tensione, facilmente spostabile all'interno dell'area di lavoro. La disposizione razionale delle leve di comando, dei pulsanti e dei pedali impedisce all'operatore di commettere errori operativi pericolosi. Dotata di funzione stand-by e di pulsante di emergenza. Versione standard con collegamento cablato.

IN OPZIONE PER SOLE VERSIONI CAVO E RADIO:
Selettore doppia velocità del mandrino.



VERSIONS ON REQUEST

- DUAL MATIC RADIO: with radio controlled commands
- DUAL MATIC CONSOLE: with air command box for maximum ergonomoy

VERSIONI A RICHIESTA

- DUAL MATIC RADIO: con comandi radiocomandati
- DUAL MATIC CONSOLE: con comandi aerei per la massima ergonomia.

STANDARD ACCESSORIES - ACCESSORI STANDARD



OPTIONAL ACCESSORIES - ACCESSORI OPZIONALI



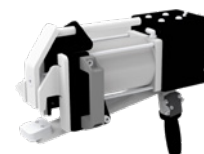
281mm ring protection for alloy rims
Anello 281 mm di protezione per cerchi in lega



Plier for alloy rims
Morsetto per cerchi Alu



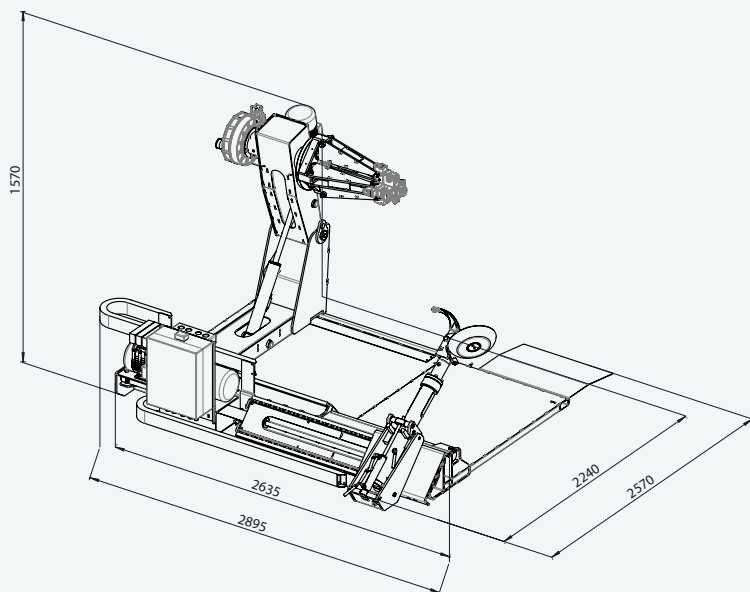
Set of 4 extensions 42"-56"
Set di 4 estensioni 42"-56"



Pneumatic bead pressing device
Premi tallone pneumatico

For more information see the complete brochure - Per ulteriori informazioni, consultare la brochure dettagliata

TECHNICAL DATA - DATI TECNICI



Clamping capacity	11" - 46" (60" with extensions)
Central hole clamping	70 mm (2,75")
Max wheel diameter	2550 mm (100")
Max wheel width	1500 mm (59")
Max wheel weight	2300 kg
Cylinder lifting capacity	30.000 N
Hydraulic unit motor	2,2 - 3 kW
Chuck 3-phase motor	4,5 - 9 rpm
Power Supply	400V/3/50Hz (standard)
Net Weight	1450 kg

Capacità serraggio cerchio	11" - 46" (60" con prolunghe)
Diametro minimo foro centrale	70 mm (2,75")
Diametro massimo ruota	2550 mm (100")
Larghezza massima ruota	1500 mm (59")
Peso massimo ruota	2300 kg
Potenza stallonatore	30.000 N
Motore trifase	2,2 - 3 kW
Velocità di rotazione autocentrante	4,5 - 9 rpm
Alimentazione	400V/3/50Hz (standard)
Peso netto	1450 kg



CEMB
BALANCING MACHINES

CEMB S.p.A.
Via Risorgimento, 9
23826 Mandello del Lario (LC) - Italy
www.cemb.com

Garage equipment division
CEMB - ITALY
Plant and Training Center
Phone +39 0341 706111
garage@cemb.com

CEMB USA - BL Systems Inc.
2873 Ramsey Road
Gainesville, GA 30501 - USA
Phone +001 678 717 1050
Fax +001 678 717 1056
sales@cemb-usa.com

SIPAV

Distributore esclusivo per l'Italia:
Via A. Nobel, 21 - 42124 Sesso (RE)
Tel. 0522. 532.711 - Fax 0522.531.828
sipav@sipav.com - www.sipav.com

All the data and features mentioned in this catalogue are purely for information and do not constitute any commitment on the part of our company, which reserves the right to make any and all alterations it may consider suitable without notice.