

SMX35



NEW

**DESMONTADORA
DE NEUMÁTICOS
AUTOMÁTICA
CON CAPACIDAD DE
BLOQUEO HASTA 25"**

**DESMONTADORA DE
PNEUS AUTOMÁTICA
COM CAPACIDADE DE
BLOQUEIO ATÉ 25"**



SMX35



- Desmontadora de neumáticos automática con **palo abatible neumáticamente** que asegura una rigidez máxima para no dañar la llanta.
- Desmontadora de pneus automática con **poste basculante neumáticamente** que garante a máxima rigidez para não danificar o aro.



- Pistola profesional para inflado neumáticos con **manómetro WIKA**. Para una presión de inflado de hasta máx. 10 bar
- Pistola profissional para inflação dos pneus com **manômetro WIKA**. Para uma pressão de inflação até máx. 10 bar.



- Plato cuadrado autocentrante para facilitar el destalonamiento del segundo talón. Sistema de bloqueo llanta (**capacidad de 10" a 25"**) de mordazas opuestas con cilindros de Ø 80 mm, que asegura una fuerza de apriete ideal en llantas de todos los tipos. Este dentado específico de las mordazas hace que el bloqueo desde el interior de la rueda sea igualmente seguro y eficaz. Nueva conexión giratoria (>velocidad).

- Prato quadrado autocentrante para facilitar o descolamento do segundo talão. Sistema de bloqueio do aro (**capacidade entre 10" e 25"**) com garras contrapostas com cilindros de Ø 80 mm, que garante uma força de aperto ideal em todos os tipos de aros. A particular dentadura das garras torna o bloqueio do interior da roda igualmente seguro e eficaz. Nova conexão giratória (>velocidade).



- Destalonador ergonómico para actuar en ruedas cuya anchura sea de máx. 12".
- Descolador de talão com braço ergonômico para operar em rodas de 12" de largura.



- Chasis con **pedalera extraíble**, para facilitar las operaciones de mantenimiento. Pedales colocados en línea.
- Chassi com **pedaleira extraível**, para facilitar as operações de manutenção. Pedais posicionados em linha.



- Motor equipado con doble sentido de rotación y **doble velocidad** con mando de pedal.
- Motor equipado com duplo sentido de rotação e **dupla velocidade** com comando por pedal.



VERSIONES
BAJO SOLICITUD

VERSÕES
A PEDIDO



TI-VERSION

Versión equipada de sistema eficaz de inflado tubeless integrado en las abrazaderas, para el entalonamiento del neumático.

Versão equipada com um eficaz sistema de inflação tubeless incorporado nas garras, para o talonamento do pneu.



PG-VERSION

Versión con dispositivo de inflado con accionamiento de pedal, manómetro y limitador presión de inflado según las normas CE.

Versão com dispositivo de inflação com acionamento por pedal, manómetro e limitador da pressão de inflação conforme as normas CE.

- **Estructura palo reforzada de 41 mm y brazo horizontal con tamaño 50x50 mm** que asegura una rigidez máxima reduciendo todo tipo de flexión. Sistema de bloqueo simultáneo de barra vertical y brazo horizontal con retorno de resorte de la barra.
- **Estrutura com poste reforçada de 41 mm e braço horizontal com dimensões 50x50 mm** que garante a máxima rigidez reduzindo qualquer possível flexão. Sistema de bloqueio simultâneo do poste vertical e braço horizontal com retorno de mola do poste.

ACCESORIOS OPCIONALES ACESSÓRIOS OPCIONAIS

HPX-STD

- Compresor lateral profesional **HPX-STD** recomendado para actuar en ruedas Run-Flat y UHP muy duros y de tamaño elevado. Estructura compacta ideada con un cilindro de aire Ø 80 mm que no es afectado por flexiones.
- Prensa lateral profesional **HPX-STD** indicada para operar en rodas Run-Flat e UHP particularmente duras e de grandes dimensões. Estrutura compacta projetada com um cilindro de ar Ø 80 mm que não sofre flexões.

HPX-WS

- Prensa-talón lateral profesional **HPX-WS** recomendado para actuar en neumáticos Run-Flat y UHP muy duros y de tamaño elevado.

Equipado con cono de presión en la llanta, brazo estándar con rodillo de presión, prensa-talón giratorio adicional y disco de elevación.

- Prensa-talão lateral profissional **HPX-WS** indicada para operar em pneus Run-Flat e UHP particularmente duras e de grandes dimensões.

Equipado com cone de pressão de aro, braço padrão com rolo de pressão, prensa-talão rotativo adicional e disco de elevação.

HPX-FA

- Prensa-talón adicional **HPX-FA**. Ayuda en fase de montaje y desmontaje del talón superior. Recomendado para ruedas de grandes dimensiones.
- Prensa-talão adicional **HPX-FA**. Ajuda na montagem e desmontagem do talão superior. Recomendado para rodas grandes.



ACCESORIOS EN DOTACIÓN - EQUIPAMENTO STANDARD



Palanca
Alavanca



Protección delantera herramienta (x2)
Proteção frontal ferramenta (x2)



Protección alta herramienta (x2)
Proteção lateral ferramenta (x2)

ACCESORIOS OPCIONALES - ACESSÓRIOS OPCIONAIS



Levantador
Elevador



Kit rodillos locos
Kit esteira



Sistema de inflado TI
Sistema de inflação TI



Kit 4 piezas protecciones ALU para abrazaderas
Kit 4 peças proteções ALU para garras



Protección pala
Proteção descolador



Pinza Run Flat
Alicate Run Flat



Pistola profesional para inflado neumáticos
recomendado Michelin
Pistola profissional para inflação dos pneus Michelin aprovado

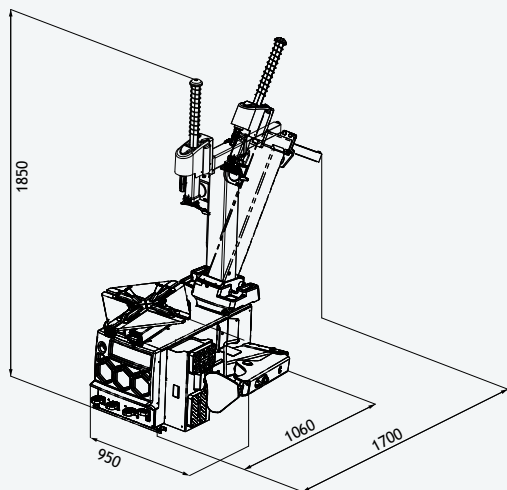


Kit abrazaderas moto 14" ÷ 24"
Kit garras moto 14" ÷ 24"



Kit abrazaderas scooter 8" ÷ 14"
Kit garras scooter 8" ÷ 14"

DATOS TECNICOS - DADOS TÉCNICOS



Capacidad de bloqueo	Capacidade de bloqueio	10" ÷ 25" (min ÷ max)
Bloqueo interior	Bloqueio interno	12" - 25"
Bloqueo exterior	Bloqueio externo	10" - 22"
Diámetro máximo rueda	Diâmetro máximo roda	1000 mm (39")
Anchura máxima rueda	Largura máxima roda	310 mm (12")
Fuerza destalonador	Força do descolador de talão	15000 N
Potencia motor trifásico	Potência do motor trifásico	0,8-1,1 kW 400V - 50/60Hz (2 speed)
Velocidad de rotación	Velocidade de rotação	7-14 rpm (3ph - 2 speed)
Presión de funcionamiento	Pressão de funcionamento	8 - 12 bar (116 - 174 psi)
Nivel de ruido	Nível de ruído	< 70 ± 3 dB (A)
Peso neto	Peso Líquido	210 kg



CEMB
BALANCING MACHINES

CEMB S.p.A.
Via Risorgimento, 9
23826 Mandello del Lario (LC) - Italy
www.cemb.com



Garage equipment division
CEMB - ITALY
Plant and Training Center
Phone +39 0341 706111
garage@cemb.com

CEMB USA - BL Systems Inc.
2873 Ramsey Road
Gainesville, GA 30501 - USA
Phone +001 678 717 1050
Fax +001 678 717 1056
sales@cemb-usa.com

All the data and features mentioned in this catalogue are purely for information and do not constitute any commitment on the part of our company, which reserves the right to make any and all alterations it may consider suitable without notice.