

SMX50

DÉMONTE-PNEUS
AUTOMATIQUE
AVEC CAPACITÉ
DE BLOCAGE
JUSQU'À 25"

AUTOMATISCHES
REIFENMONTIERGERÄT
BIS 25" SPANNWEITE

NEW



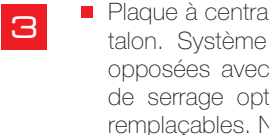
SMX50



- D mante-pneus automatique avec **m t basculant pneumatiquement** garantissant une rigidit  maximale pour ne pas endommager la jante.
- Automatisches Reifenmontierger t mit **pneumatisch kippbarer Montages ule** f r maximale Festigkeit ohne Besch digung der Felge.



- Dispositif de gonflage avec actionnement   p dale, **manom tre** et limiteur de pression de gonflage conforme aux normes CE.
- Pedalbetriebene Reifenbef llung, Druckmesser und F lldruckbegrenzung nach CE-Norm.



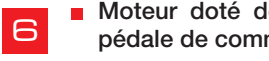
- Plaque   centrage automatique pour faciliter le d talonnage du deuxi me talon. Syst me de blocage jante (**capacit  de 10"   25"**)   griffes oppos es avec des cylindres de \varnothing 80 mm, ce qui garantit une force de serrage optimale sur tous types de jantes. Griffes avec embouts rempla ables. Nouveau raccord rotatif (> vitesse).
- Selbstzentrierender Spannteller zum leichteren Abdr cken des unteren Wulstes. Felgenspannsystem (**Spannweite 10" bis 25"**) mit gegenl ufigen Spannklaunen und Spannzylindern mit 80 mm Durchmesser zur Gew hrleistung einer optimalen Aufspannung aller Felgentypen. Spannklaunen mit auswechselbaren Aufs tzen Neuer Drehverteiler (> Drehgeschwindigkeit).



- D talonneur dot  d'un syst me de r glage du bras qui permet de travailler sur des **roues de grandes dimensions jusqu'  15" de largeur**.
- Verstellbare Abdr ckschaufel zur Bearbeitung von **Breitreifen bis 15"**.



- Ch ssis avec **p dalier amovible**, pour faciliter les op rations d'entretien.  dales positionn es en ligne (rotation incluse).
- Untergestell mit **abnehmbarer Pedaleinheit** f r hohe Wartungsfreundlichkeit. Pedale in Reihenanordnung (einschlie lich Rotation).



- Moteur dot  de **double sens de rotation et double vitesse** avec p dale de commande.
- Fu pedalgesteuerter **Motor** mit zweifacher Drehrichtung und **zwei Drehgeschwindigkeiten**.



VERSIONS
SUR DEMANDE

AUSFÜHRUNGEN
AUF ANFRAGE



TI-VERSION

Version équipée d'un système de gonflage **tubeless efficace intégré dans les griffes**, pour étalonner le pneu.

Ausführung mit integrierter, **leistungsstarker Reifenbefüllung beim Aufziehen schlauchloser Reifen**.



MOTOINVERTER-VERSION

Moteur contrôlé par le nouveau système **motoinverseur avec variation progressive de la vitesse**.

Motorsteuerung über neuartigen **Motorinverter mit stufenloser Drehzahlregelung**.



A-VERSION

Version A avec **positionnement pneumatique du bras porte-outil**.

Ausführung A mit **pneumatisch verstellbarem Werkzeugarm**.

ACCESSOIRES EN OPTION OPTIONALES ZUBEHÖR

HPX-STD

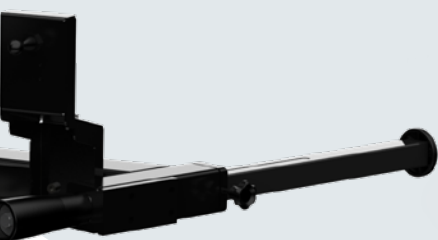
- Presseur latéral professionnel **HPX-STD** recommandé pour travailler sur des roues Run-Flat et UHP particulièrement dures et de grandes dimensions. Structure compacte conçue avec un cylindre à air Ø 80 mm ne subissant pas de flexion.
- Professionnel seitlicher Wulstniederdrücker **HPX-STD**, empfohlen für besonders harte und große Run-Flat- und UHP-Reifen. Kompakte, biegesteife Konstruktion mit einem leistungsstarken Druckluftzylinder Ø 80 mm.

HPX-ADVANCE

- Presseur latéral professionnel **HPX-ADVANCE** idéal pour travailler sur des roues Run-Flat et UHP particulièrement dures et de grandes dimensions. Structure robuste conçue avec 2 cylindres à air de 80 mm ne subissant pas de flexion. Il est équipé d'un presse-jante, d'un rouleau presse-talon classique et d'un rouleau presse-talon à 90° avec blocage pneumatique et possibilité de travailler sur le talon inférieur.
- Professionnel seitlicher Wulstniederdrücker **HPX-ADVANCE**, ideal für Run-Flat- und besonders harte und große UHP-Reifen. Robuste, biegesteife Konstruktion mit zwei leistungsstarken Druckluftzylindern Ø 80 mm. Dank Felgenniederhalter und der klassischen sowie 90°-Wulstniederhalterrolle mit pneumatischer Arretierung ist ein Arbeiten unter dem Reifen möglich.

HPX-FA

- Presse-talon supplémentaire **HPX-FA**. Aide lors de la phase de montage et de démontage du talon supérieur. Recommandé pour des roues de grandes dimensions.
- Hilfsniederhalter **HPX-FA**. Hilft bei der Montage und Demontage des oberen Wulstes. Empfohlen für große Reifen.



4

ACCESSOIRES STANDARDS - STANDARD ZUBEHÖRTEILE



Levier
Hebel



Protection frontale outil (x2)
Frontschutz Montagekopf (x2)



Protection arrière outil (x2)
Unterschutz Montagekopf (x2)

ACCESSOIRES EN OPTION - OPTIONALES ZUBEHÖR



Élévateur
Radlift



Convoyeur à rouleaux
Rollenbahn



Système de gonflage TI
Reifenfüllsystem TI



Kit 4 pièces protections ALU pour griffes
Spannklaue-Schutzaufsätze ALU (4x)



Protection palette
Abdrückschaulerschutz



Protection en plastique pour levier
Plastikschutz für Hebel



Pince Run Flat
Run-Flat-Spannbacken

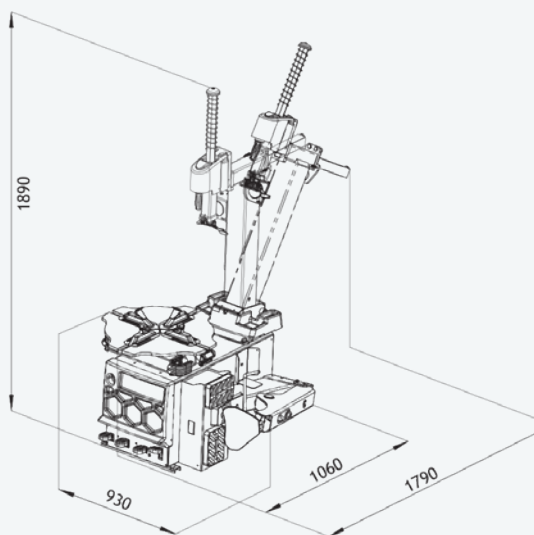


Kit griffes pour roues de moto 14" ÷ 24"
Spannklauensatz Motorrad 14" ÷ 24"



Kit griffes pour roues de scooter 8" ÷ 14"
Spannklauensatz Motorroller 8" ÷ 14"

DONNÉES TECHNIQUES - TECHNISCHE DATEN



Capacité de blocage	Spannbereich	10" ÷ 25" (min ÷ max)
Blocage interne	Spannweite innen	12" - 25"
Blocage externe	Spannweite außen	10" - 22"
Diamètre maximal roue	Maximaler Raddurchmesser	1170 mm (46")
Largeur maximale roue	Maximaler Raddurchmesser	360 mm (14")
Force détalonneur	Wulstabdruckkraft	15000N
Moteur triphasé	Leistung AC-Motor	0.75 kW 400V - 50/60 Hz (2 speed) 0,55 Kw 400V - 50/60Hz (1 speed)
Moteur monophasée	Leistung Drehstrommotor	1.5 kW (Inverter) 230V 50-60Hz
Vitesse de rotation	Drehgeschwindigkeit	8 - 16 rpm (3ph - 2 speed) 7 rpm (3ph - 1 speed) 0 - 16 rpm (1ph - Inverter)
Pression de service	Betriebsdruck	8 - 10 bar (116 - 145 psi)
Niveau de bruit	Geräuschpegel	< 70 ± 3 dB (A)
Poids net	Nettogewicht	260 kg



CEMB
BALANCING MACHINES

CEMB S.p.A.
Via Risorgimento, 9
23826 Mandello del Lario (LC) - Italy
www.cemb.com



Garage equipment division
CEMB - ITALY
Plant and Training Center
Phone +39 0341 706111
garage@cemb.com

CEMB USA - BL Systems Inc.
2873 Ramsey Road
Gainesville, GA 30501 - USA
Phone +001 678 717 1050
Fax +001 678 717 1056
sales@cemb-usa.com