

CEMB

GARAGE EQUIPMENT

HI-TECH RECEPTION LANE

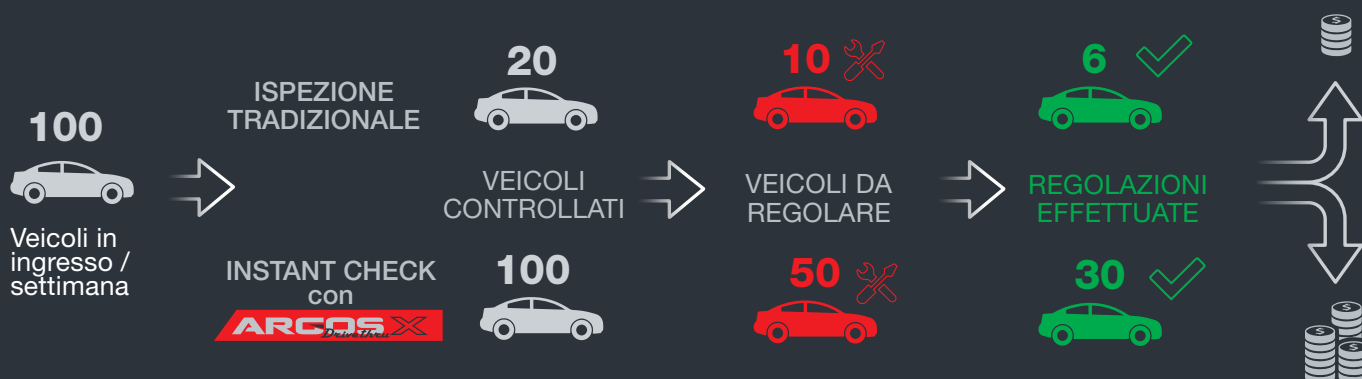




CHECK ALLINEAMENTO COMPLETO

- Posiziona **ARGOSX Drivethru** nella zona di accettazione del tuo negozio; si adatta a qualunque ambiente di lavoro
- **Controlla in pochi secondi tutti i veicoli** in ingresso ed individua quelli che mostrano anomalie e che necessitano di regolazioni
- Offri un **servizio gratuito, rapido e professionale**: la soddisfazione dei tuoi clienti sarà garantita
- **Conquista la fiducia** dei tuoi clienti **con report di diagnosi chiari** e di immediata comprensione
- **Risparmia tempo** grazie a procedure completamente automatizzate

ARGOSX Drivethru: TRASFORMA OGNI VEICOLO IN INGRESSO IN UN'OPPORTUNITÀ DI GUADAGNO





IN POCHI SECONDI

- **Controllo autonomo** dell'allineamento, **SENZA OPERATORE**, seguendo semplici passaggi a video
- **Misurazione senza contatto**: niente più aggrappi, bersagli o rilevatori per un efficace risparmio di tempo e nessun rischio di rovinare i cerchi
- **Diagnosi delle anomalie** di allineamento del veicolo e indicazione dei possibili sintomi ad esse collegati (consumo di carburante e pneumatici, difetti alla guida e allo sterzo)
- **Selezione automatica delle specifiche** del veicolo tramite riconoscimento targa
- **Database specifiche costantemente aggiornato** con i veicoli più recenti
- **App per il controllo remoto** da tablet e smartphone

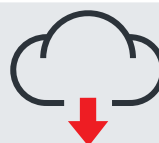


Condividi i risultati delle misure in tempo reale su smartphone e tablet, per un'esperienza chiara e trasparente.

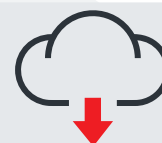
- ✓ Comunica coi clienti in modo efficace
- ✓ Ottieni approvazioni rapide
- ✓ Fidelizza i clienti con follow-up mirati



PACCHETTI IN OPZIONE



PACCHETTO
GOLD DT



PACCHETTO
PLATINUM DT

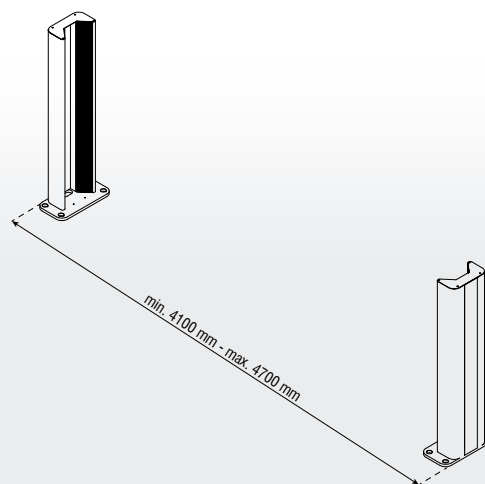
*Pacchetto GOLD incluso
gratuitamente per 1 ANNO

	Licenza banca dati	✓	✓
	Aggiornamento automatico delle specifiche del veicolo in tempo reale	✓	✓
	Aggiornamento automatico del software	✓	✓
	Condivisione risultati via WhatsApp, Email o SMS	✓	✓
	APP per il controllo completo da tablet o smartphone	✓	✓
	Assistenza da remoto	✓	✓
	Riconoscimento automatico delle specifiche dalla targa del veicolo noto	✓	✓
	Riconoscimento automatico delle specifiche dalla targa del veicolo nuovo (*disponibile solo per alcuni paesi)		✓

MASSIMA ADATTABILITÀ

ARGOS X
Drive Thru

Si adatta a qualunque spazio di lavoro.
Zero interferenze, solo efficienza.



CEMB

BALANCING MACHINES

CEMB S.p.A.

Via Risorgimento, 9
23826 Mandello del Lario (LC) - Italy
www.cemb.com



Garage equipment division
CEMB - ITALY
Plant and Training Center
Phone +39 0341 706111
garage@cemb.com

SIPAV

Distributore esclusivo per l'Italia:
Via A. Nobel, 21 - 42124 Sesso (RE)
Tel. 0522. 532.711 - Fax 0522.531.828
sipav@sipav.com - www.sipav.com