

# CEMB

GARAGE EQUIPMENT

## HI-TECH RECEPTION LANE

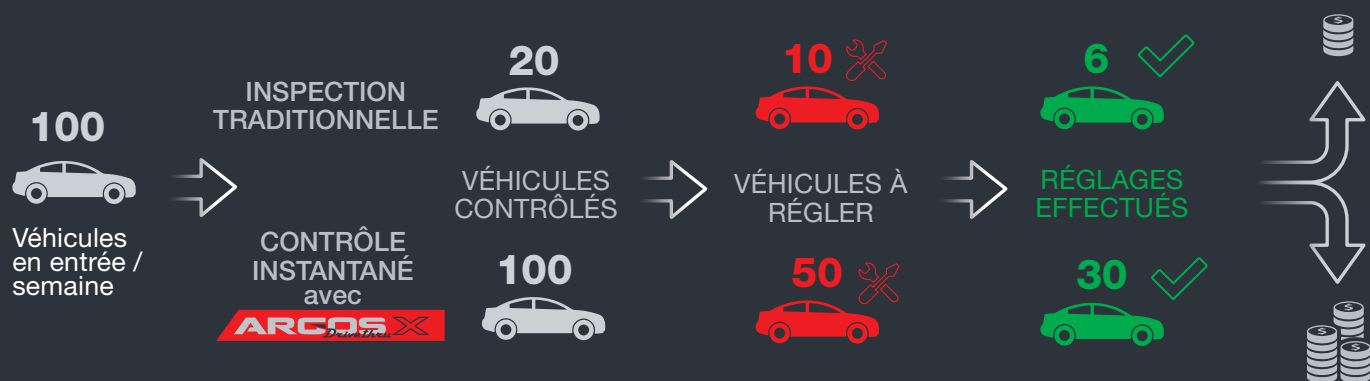




# CONTRÔLE COMPLET DE LA GÉOMÉTRIE

- Placez **ARGOSX Drivethru** dans la zone d'acceptation de votre garage; il s'adapte à tout milieu de travail
- **Vérifiez en quelques secondes tous les véhicules en entrée** et en identifiant ceux qui présentent des anomalies et qui nécessitent de réglages
- **Offrez un service gratuit, rapide et professionnel:** la satisfaction de vos clients est garantie
- **Gagnez la confiance** de vos clients grâce à des **rapports de diagnostic clairs** et immédiatement compréhensibles
- **Gagnez du temps** grâce à des procédures entièrement automatisées

**ARGOSX Drivethru**: TRANSFORME CHAQUE VÉHICULE ENTRANT EN UNE OPPORTUNITÉ DE REVENUS





## ALIGNER VOS ROUES, EN QUELQUES SECONDES

- **Contrôle autonome** de la géométrie roues, **SANS OPÉRATEUR**, en suivant des étapes simples à l'écran
- **Mesure sans contact**: pas d'accrochages, cibles ou capteurs pour une économie de temps efficace et aucun risque d'endommagement des jantes
- **Diagnostic des anomalies d'alignement du véhicule** et indication des symptômes possibles liés à celles-ci (consommation de carburant et pneus, défauts à la conduite et au volant)
- **Sélection automatique des spécifications** du véhicule à travers l'identification de la plaque d'immatriculation
- **Base de données des spécifications mises à jour** avec les véhicules les plus récents
- **Application pour le contrôle à distance** avec tablette et smartphone

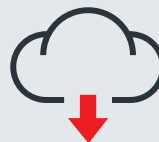


Partagez avec vos clients les résultats en temps réel directement sur smartphone et tablette pour une expérience claire et transparente.

- ✓ Communiquez efficacement avec les clients
- ✓ Obtenez des approbations rapides
- ✓ Gardez les clients grâce à un suivi ciblé



# PAQUETS EN OPTION



PAQUET  
**GOLD DT**



PAQUET  
**PLATINUM DT**

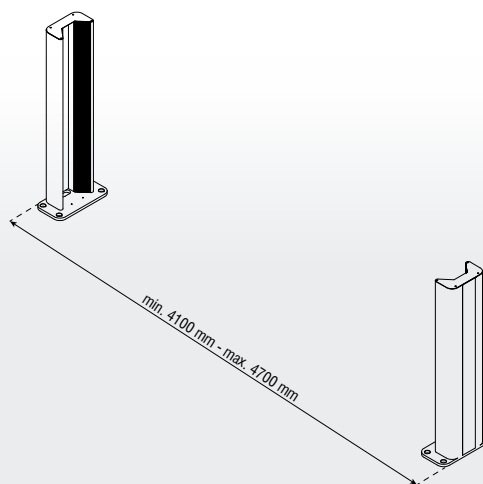
\*Le paquet GOLD est inclus  
gratuitement pendant 1 AN

	Licence banque de données	✓	✓
	Mise à jour automatique des spécifications du véhicule en temps réel	✓	✓
	Mise à jour automatique du logiciel	✓	✓
	Envoi des résultats en temps réel via WhatsApp, Email ou SMS	✓	✓
	Application pour un contrôle total à partir d'une tablette ou d'un smartphone	✓	✓
	Assistance à distance	✓	✓
	Reconnaissance automatique des spécifications à partir d'une plaque d'immatriculation connue	✓	✓
	Reconnaissance automatique des spécifications de la plaque d'immatriculation d'un nouveau véhicule (*disponible uniquement pour certains pays)		✓

## UNE ADAPTABILITÉ MAXIMALE

**ARCOS** *Drivethru* X

S'adapte à tous les espaces de travail.  
Aucune interférence, seulement de l'efficacité.



# CEMB

BALANCING MACHINES

CEMB S.p.A.  
Via Risorgimento, 9  
23826 Mandello del Lario (LC) - Italy  
[www.cemb.com](http://www.cemb.com)



Garage equipment division  
**CEMB - ITALY**  
Plant and Training Center  
Phone +39 0341 706111  
[garage@cemb.com](mailto:garage@cemb.com)

**CEMB USA - BL Systems Inc.**  
2873 Ramsey Road  
Gainesville, GA 30501 - USA  
Phone +001 678 717 1050  
Fax +001 678 717 1056  
[sales@cemb-usa.com](mailto:sales@cemb-usa.com)