

# CEMB

GARAGE EQUIPMENT

## HI-TECH RECEPTION LANE

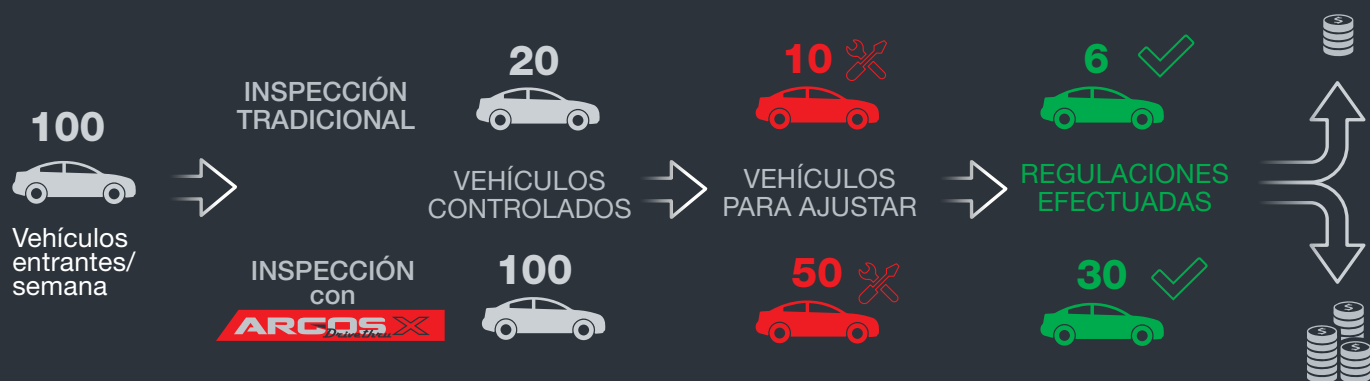




# CONTROL DE ALINEACIÓN COMPLETA

- Coloque **ARGOSX Drivethru** en la recepción de tu taller; se adapta a cualquier ambiente de trabajo
- **Comprueba todos los vehículos entrantes** e identifica los que presentan anomalías y necesitan ajustes
- Ofrece un **servicio gratuito, rápido y profesional**: la satisfacción de sus clientes estará garantizada
- **Gánese la confianza de sus clientes** con informes de diagnóstico claros e inmediatamente comprensibles
- **Ahorre tiempo** con procedimientos totalmente automatizados

**ARGOSX Drivethru**: CONVIERTE CADA VEHÍCULO ENTRANTE EN UNA OPORTUNIDAD DE INGRESOS





## EN SEGUNDOS

- **Control** de alineación **autónomo, SIN OPERADOR**, siguiendo las indicaciones sencillas que se muestran en pantalla
- **Medición sin contacto:** nunca más enganches, blancos o detectores para un ahorro de tiempo más eficaz y ningún riesgos de estropear las llantas
- **Diagnóstico de vehículos con anomalías de alineación** e indicación de posible síntomas relacionados (consumo de combustible, desgaste de neumáticos, conducción y anomalías en la dirección)
- **Selección automática de las especificaciones del vehículo** a través del reconocimiento de la matrícula
- **Base de datos de las especificaciones actualizadas** con los últimos vehículos
- **App para control a distancia** con tableta y smartpone

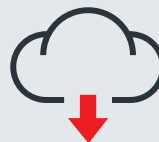


Comparta los resultados de las mediciones en tiempo real en smartphone y tabletas, para una experiencia clara y transparente.

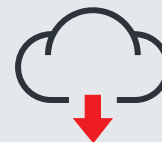
- ✓ Comunicarse eficazmente con los clientes
- ✓ Obtenga aprobaciones rápidas
- ✓ Retener a los clientes con acciones específicas



# PAQUETES EN OPCIÓN



PAQUETE  
**GOLD DT**



PAQUETE  
**PLATINUM DT**

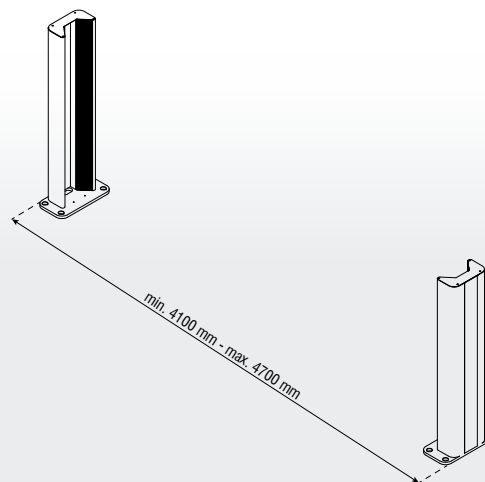
\*Paquete GOLD incluido gratuitamente durante 1 AÑO

	Licencia base de datos	✓	✓
	Actualización automática de las especificaciones del vehículo en tiempo real	✓	✓
	Actualizaciones softwares automáticos	✓	✓
	Compartir resultados por WhatsApp, correo electrónico o SMS	✓	✓
	Aplicación para control total desde tableta o smartphone	✓	✓
	Asistencia remota	✓	✓
	Reconocimiento automático de especificaciones a partir de la matrícula de un vehículo conocido	✓	✓
	Reconocimiento automático de especificaciones a partir de la matrícula de un vehículo nuevo (*disponible sólo para algunos países)		✓

## MÁXIMA ADAPTABILIDAD

**ARGOS X**  
*Drive thru*

Se adapta a cualquier espacio de trabajo.  
Cero interferencias, sólo eficacia.



**CEMB**

BALANCING MACHINES

CEMB S.p.A.

Via Risorgimento, 9  
23826 Mandello del Lario (LC) - Italy  
[www.cemb.com](http://www.cemb.com)



Garage equipment division  
**CEMB - ITALY**  
Plant and Training Center  
Phone +39 0341 706111  
[garage@cemb.com](mailto:garage@cemb.com)

**CEMB USA - BL Systems Inc.**

2873 Ramsey Road  
Gainesville, GA 30501 - USA  
Phone +001 678 717 1050  
Fax +001 678 717 1056  
[sales@cemb-usa.com](mailto:sales@cemb-usa.com)