

CEMB

GARAGE EQUIPMENT

HI-TECH RECEPTION LANE

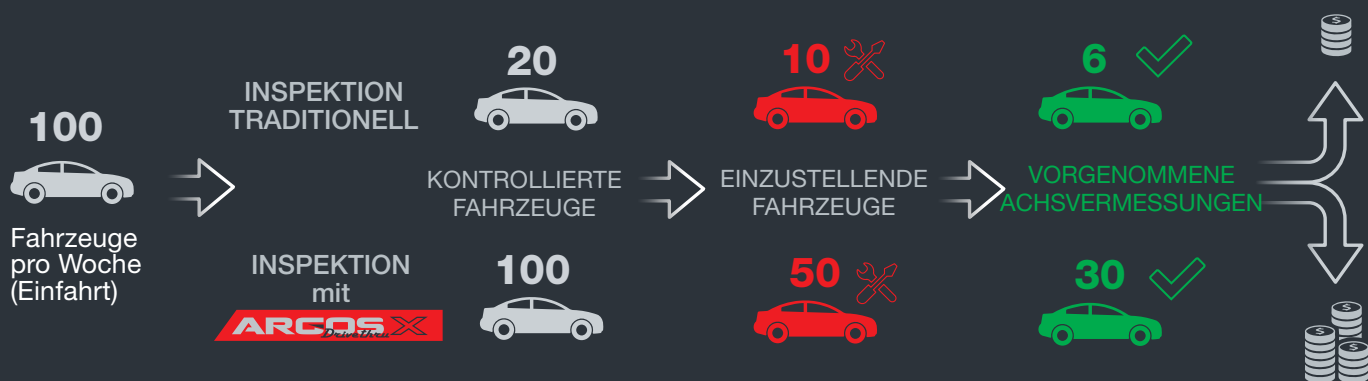




VOLLSTÄNDIGE AUSRICHTUNGSPRÜFUNG

- Platzieren Sie **ARGOSX Drivethru** im Fahrzeugannahmebereich Ihres Autohauses dank maximaler Anpassungsfähigkeit an jede Arbeitsumgebung
- **Kontrollieren Sie in wenigen Sekunden alle eingehenden Fahrzeuge** und erkennen Sie solche mit Fahrwerksproblemen und Einstellbedarf
- Bieten Sie einen **kostenlosen, schnellen und professionellen Service**: Die Zufriedenheit Ihrer Kunden ist garantiert
- **Gewinnen Sie das Vertrauen Ihrer Kunden mit klaren und leicht verständlichen Diagnoseprotokollen**
- **Sparen Sie Zeit** dank vollautomatischer Abläufe

ARGOSX Drivethru: VERWANDELN SIE JEDES EINGEHENDE FAHRZEUG IN EINE VERDIENSTMÖGLICHKEIT





FUNG IN SEKUNDEN

- **Selbsttätige und BEDIENERLOSE Fahrwerkskontrolle** durch einfache Anweisungsschritte am Bildschirm
- **Berührungslose Messung:** keine Anschlüsse, Zielscheiben oder Detektoren mehr für effektive Zeitersparnis und keine Gefahr der Beschädigung von Felgen
- **Diagnose von Fahrzeugausrichtungsanomalien** und Hinweise auf mögliche damit verbundene Symptome (Kraftstoff- und Reifenverbrauch, Fahr- und Lenkfehler)
- **Automatische Auswahl der Fahrzeugspezifikationen** über die Kennzeichenerkennung
- Ständig mit den neuesten Fahrzeugspezifikationen **aktualisierte Fahrzeugdatenbank**
- **App zur Fernsteuerung** mit Tablet und Smartphone

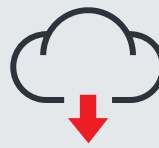


Teilen Sie die Messergebnisse in Echtzeit auf Smartphone und Tablet für ein klares und transparentes Service-Erlebnis.

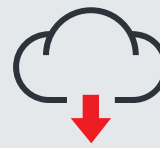


- ✓ Kommunizieren Sie effektiv mit Ihren Kunden
- ✓ Sorgen Sie für schnelle Entscheidungen
- ✓ Binden Sie Ihre Kunden mit gezielten Follow-ups

OPTIONALE PAKETE



GOLD DT
PAKET



PLATINUM DT
PAKET

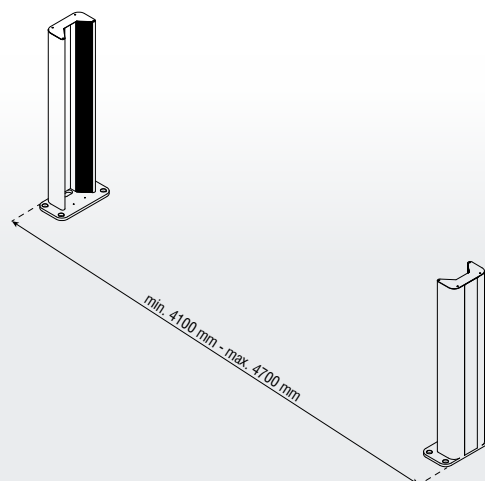
*GOLD DT-Paket 1 Jahr
lang kostenlos inklusive

	Datenbank-Lizenz	✓	✓
	Automatische Aktualisierung der Fahrzeugspezifikationen in Echtzeit	✓	✓
	Automatische Software-Updates	✓	✓
	Mitteilung der Messergebnisse per WhatsApp, E-Mail oder SMS	✓	✓
	App zur vollständigen Fernsteuerung über Tablet oder Smartphone	✓	✓
	Fernunterstützung	✓	✓
	Automatische Erkennung der Fahrzeugspezifikation anhand des Kfz- Kennzeichens bereits bekannter Fahrzeuge	✓	✓
	Automatische Erkennung der Fahrzeugspezifikation anhand des Kfz-Kennzeichens neuer Fahrzeuge (*nur in bestimmten Ländern verfügbar)		✓

MAXIMALE ANPASSUNGSFÄHIGKEIT

ARGOS X
Drive thru

Passt sich jedem Werkstattplatz an
Störungsfreie maximale Effizienz.



CEMB

BALANCING MACHINES

CEMB S.p.A.

Via Risorgimento, 9
23826 Mandello del Lario (LC) - Italy
www.cemb.com



Garage equipment division
CEMB - ITALY
Plant and Training Center
Phone +39 0341 706111
garage@cemb.com

CEMB USA - BL Systems Inc.

2873 Ramsey Road
Gainesville, GA 30501 - USA
Phone +001 678 717 1050
Fax +001 678 717 1056
sales@cemb-usa.com