

C130



SISTEMA DE EQUILIBRADO
PROFESIONAL PARA EL
SERVICIO MÓVIL DE CAMIONES
PARA MONTAR EN LA
DESMONTADORA SMT26

NEW



MOBILE SERVICE

CEMB
GARAGE EQUIPMENT

C130

- **Equilibradora portátil compacta y ligera** para combinar con la desmontadora CEMB SMT26 para un equilibrado profesional incluso en el servicio técnico neumáticos de carretera
- **Montaje y desmontaje rápidos del mandril** para una rápida puesta en marcha de la equilibradora y para reducir el volumen durante el transporte
- **Lanzamiento manual mediante el botón** que se encuentra en el anillo de fijación; baja velocidad de rotación
- **Calibre automático** para la adquisición en 2D de la distancia y el diámetro y el ajuste manual de la anchura de la rueda
- **Amplia gama de programas** para una máxima eficacia de equilibrado con todas las ruedas medibles
- **Bandeja con función de plato de peso** para el posicionamiento de conos, pesos de clip, alu, pinzas
- **Pantalla gráfica intuitiva** para cambiar fácilmente entre ruedas de camión y de coche



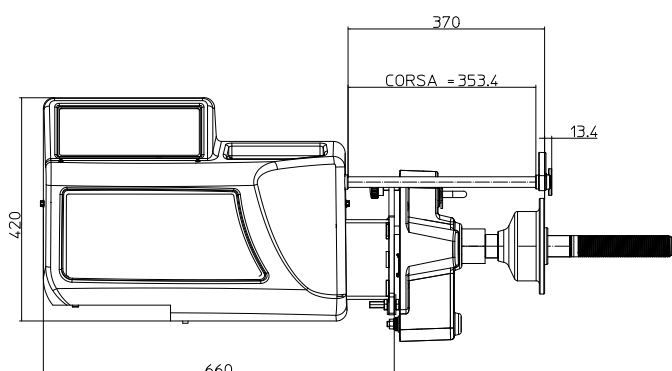
ACCESORIOS EN DOTACIÓN C130

En 1952, CEMB inventó las bridas de cono para máquinas equilibradoras. Desde entonces, ha seguido desarrollando y produciendo sistemas de centrado de alta precisión para todo tipo de ruedas. Cemb desaconseja el uso de bridas no originales en sus máquinas equilibradoras.

Equipamiento estándar compuesto por casquillo de bloqueo rápido, anillo distanciador, pinza-martillo, contrapeso de 300g. y calibre.



DATOS TECNICOS



Alimentación monofásica	230 V/1ph/50 Hz
	115V/1ph/60 Hz
Potencia absorbida	1,1 kW
Velocidad de equilibrado	130 rpm (coche) / 80 rpm (camión)
Tiempo de ciclo para rueda de coche/camión	8 ÷ 20 s
Posible desviación en la medición	± 0.5 g
Resolución	1 g (coche) / 10 g (camión)
Sonoridad media	< 70 dB (A)
Ancho seleccionable de la llanta	1.5" ÷ 20" / 40 ÷ 510 mm
Diámetro seleccionable	10" ÷ 30" / 265 ÷ 765 mm
Peso máximo de la rueda	250 kg
Diámetro máximo de la rueda	1380 mm
Peso de la máquina	30 kg

Sistema integrado dos en uno para la máxima profesionalidad en el servicio móvil; en una sola solución combina una equilibradora compacta y eficaz de lanzamiento manual con calibre automático con una desmontadora de neumáticos electrohidráulica para operar en ruedas de camiones, autobuses y vehículo de hasta 26" de diámetro; todo ello cómodamente instalado en una furgoneta.

SMT26

- Sistema de trabajo "SIEMPRE TANGENTE" en el borde de la llanta: el rodillo y/o el clavo de desmontaje trabajan siempre en posición óptima para evitar daños al neumático y a la llanta
- Desmontaje Lever-less a través de clavo para ruedas muy anchas y duras, con consecuente reducción del esfuerzo para el operador
- Sistema alternativo de desmontaje y montaje con rodillo (procedimiento rápido)
- Función espera: el motor eléctrico se para en automático en caso de inactividad prolongada de la máquina, para reducir el consumo de energía y el ruido
- Bomba manual de emergencia: sistema que asegura el regreso de la unidad de trabajo en la camioneta en caso de avería del sistema eléctrico/hidráulico
- Micros de seguridad: eliminan los daños al equipo y a la furgoneta
- Manipulador de mandos: práctico, ergonómico y rápido de usar



EQUIPO OPCIONAL



UNIDAD GENERADORA MÁS COMPRESOR
36m³/h - 600 lt/min
Presión PSI: 12 bar

ACCESORIOS EN DOTACIÓN SMT26



Palanca + pinza para llantas de aleación + 4 protecciones para llantas de aluminio

ACCESORIOS OPCIONALES SMT26



Disco destalonador de acero



Pinza para llantas de aleación



Set de 4 protecciones para llantas de alu

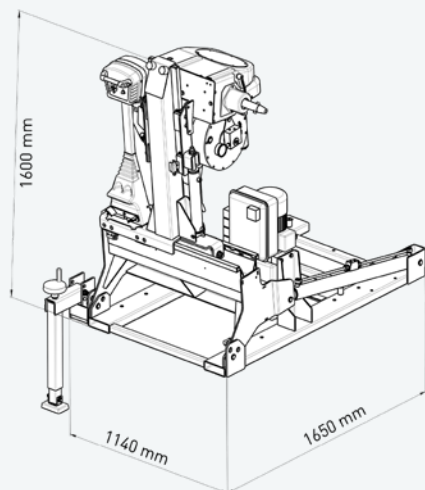


Kit para desmontaje ruedas vehículo



Anillo protección llanta 281 mm para llantas de aleación

DATOS TECNICOS



Bloqueo exterior	13" - 26"
Diámetro máximo rueda	1380 mm (54")
Anchura máxima rueda	780 mm (31")
Fuerza destalonador	19500 N
Velocidad de rotación	7 rpm
Alimentación	3-ph 400V 50hz 3-ph 230V 60Hz 3-ph 230V 50Hz
Motor trifásico 400V 50hz	1.5 - 2.2 kW
Peso máximo de la rueda	350 kg
Presión de funcionamiento	8-12 bar
Nivel de ruido	< 75 dB (A)
Peso neto	530 kg



CEMB

BALANCING MACHINES

CEMB S.p.A.

Via Risorgimento, 9
23826 Mandello del Lario (LC) - Italy
www.cemb.com



Garage equipment division
CEMB - ITALY
Plant and Training Center
Phone +39 0341 706111
garage@cemb.com

CEMB USA - BL Systems Inc.
2873 Ramsey Road
Gainesville, GA 30501 - USA
Phone +001 678 717 1050
Fax +001 678 717 1056
sales@cemb-usa.com

All the data and features mentioned in this catalogue are purely for information and do not constitute any commitment on the part of our company, which reserves the right to make any and all alterations it may consider suitable without notice.