



E SE TUTTO
FOSSE COSÌ
SEMPLICE?

ER85 2-hit



SPOTTER



OPB



AutoAdaptive



CEMB

GARAGE EQUIPMENT



ER85 2-hit

SISTEMA UNICO E RIVOLUZIONARIO DI INPUT DATI

- Muovendo manualmente la ruota, come indicato a monitor, il **LASER SPOTTER**, combinato con un laser a linea, si sposta sul cerchio per misurarne le dimensioni senza più usare il calibro. Lo stesso laser indica, poi, il punto esatto dove applicare i pesi per la correzione, rendendo il processo di equilibratura ancora più efficiente
 - **LASER MATCHING** - Emittitore laser a linea che, insieme al laser Spotter, consente di calcolare il diametro del cerchio
 - **PUNCH** - La conferma e la trasmissione al software dei dati acquisiti dai due laser avviene esercitando un leggero pugno sullo pneumatico
-
- **OPB One Plane Balancing** - Correzione contemporanea degli squilibri statico e dinamico su un solo piano e con un solo peso
 - **AutoAdaptive Mode** - Nuovo sistema di ricalcolo delle tolleranze
 - **Sonar LA** per la misura automatica della larghezza della ruota **CEMB PATENT**
 - **Sonar EMS** (opzionale) per misurare l'eccentricità (1[^] armonica e picco-picco) durante il normale ciclo di equilibratura
 - **Modalità di equilibratura in ALU-S** - Pesi adesivi sui piani interni al cerchio con indicatore specifico della posizione del contrappeso
 - **HubMatch** - Durante il lancio di misura, viene rilevato e mostrato a video il punto di maggiore eccentricità della ruota, consentendone la riduzione direttamente in fase di montaggio sul veicolo (opzione disponibile solo in presenza di sonar EMS)
 - **Tyre Set** - Programma che indica il miglior posizionamento delle ruote sul veicolo per migliorarne la direzionalità di marcia (conicità) e ridurre al minimo le vibrazioni (eccentricità) (opzione disponibile solo in presenza di sonar EMS)
 - **Fissaggio della ruota con bloccaggio pneumatico CEMB PATENT**
Riduzione dei tempi di montaggio / Estrema facilità e rapidità d'uso / Precisione nel centraggio della ruota
 - **Posizionamento automatico e blocco della ruota** nel punto di applicazione dei pesi
 - **Luce Led** per illuminare la zona di lavoro all'interno del cerchio
 - **VDD Virtual Direct Drive** - Sistema di misura superveloce e libero da manutenzione **CEMB PATENT**



Laser Spotter

EQUILIBRATURA PERFETTA IN UN SOLO LANCIO

- Massima precisione nel posizionamento dei pesi.
- Durante la fase di acquisizione delle dimensioni, permette di vedere in quale zona del cerchio si andrà a correggere lo squilibrio.
- Durante la correzione, il **LASER SPOTTER** indica la corretta posizione per l'applicazione dei pesi adesivi all'interno del cerchio. Grazie al freno elettrico che blocca la ruota nella posizione angolare esatta dello squilibrio, viene eliminata qualunque possibilità di errore durante l'operazione di posizionamento dei pesi, rendendo il processo di equilibratura più veloce, semplice e preciso.
- Equilibrando solo staticamente la ruota, indica dove va posizionato il peso statico entro il cerchio, così da rendere minimo il residuo sui piani esterni.



One Plane Balancing

WHERE INNOVATION MEETS SIMPLICITY

- Sistema che permette di eliminare lo squilibrio statico e dinamico con un unico contrappeso, indicandone l'esatto punto di applicazione all'interno del cerchio. Se, al termine del lancio, la macchina rileva che è possibile correggere entrambi gli squilibri con un solo peso, propone in automatico la correzione con **OPB**. Una vera rivoluzione nell'equilibratura delle ruote che porta ad un enorme risparmio di tempo, a tutto vantaggio della produttività.

CEMB estende la tecnologia **2-hit** ad un nuovo modello della gamma, con l'intento di offrire un prodotto professionale ma così intuitivo da poter essere utilizzato da chiunque. Il processo di equilibratura delle ruote non è mai stato così semplice.



CEMB PATENT

SEMPLICITÀ D'USO

grazie al sistema unico che misura le dimensioni ruota e corregge lo squilibrio con soli due strumenti

VELOCITÀ E PRECISIONE

l'input dati non è mai stato così immediato

ERGONOMIA

l'assenza del calibro permette all'operatore di lavorare in migliori condizioni di comfort ed efficienza

E SE TUTTO FOSSE **COSI' SEMPLICE?**



AutoAdaptive Mode

NUOVO SISTEMA DI RICALCOLO DELLE TOLLERANZE

- L'innovativo sistema di ricalcolo delle tolleranze **AutoAdaptive Mode** si basa sul calcolo del valore limite di squilibrio residuo corrispondente a una vibrazione percepita accettabile. Per ogni singola ruota da equilibrare, il software **AutoAdaptive Mode** ne acquisisce peso e dimensioni e ricalcola il valore di tolleranza tale da annullare ogni vibrazione percepita sul volante, assicurando il maggior comfort possibile alla guida e, unitamente al programma **OPB**, garantire un significativo risparmio di tempo.

ACCESSORI STANDARD

Nel 1952, CEMB ha inventato le flange a cono per le macchine equilibratrici e, fin da allora, ha continuato a sviluppare e produrre sistemi di centraggio di alta precisione per tutti i tipi di ruote. **CEMB SCONSIGLIA L'UTILIZZO DI FLANGE NON ORIGINALI SULLE SUE MACCHINE EQUILIBRATRICI.**

UC20/SE2

composta da KIT SE,
KIT 3 CONI e CALIBRO



BLOCCAGGIO
PNEUMATICO



KIT SE - 41FF034417
(anello, manicotto di serraggio
rapido SE2, distanziale SE)



KIT 3 CONI - 41FF034416
Ø 45÷110 mm, pinza-martello
e contrappeso da 60 g



CALIBRO WDC
46FC77653

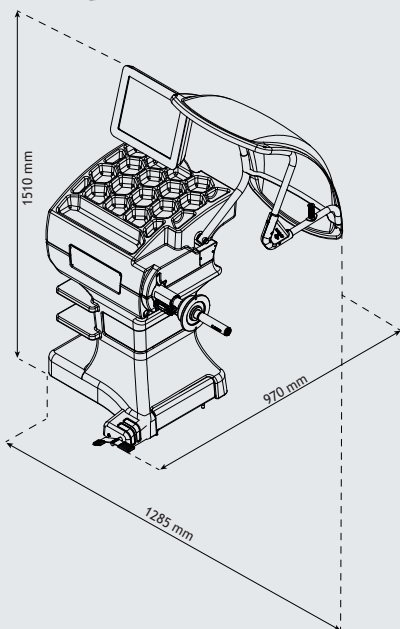
Ruote particolari per dimensioni, geometria e centraggio, possono richiedere l'utilizzo di flange speciali che CEMB fornisce in opzione per soddisfare sempre meglio le esigenze del mercato. **Per maggiori informazioni consultare la brochure completa sul sito: www.cemb.com**



Zero Weight / Easy Weight Lifts

OPZIONI PER RIDURRE LO SFORZO

- **CENTRAGGIO PERFETTO** per un'equilibratura più precisa
- **EFFETTO "ASSENZA DI GRAVITA"** Il sistema brevettato rileva il peso della ruota e lo annulla in automatico
- **ERGONOMICI** per ridurre al massimo lo sforzo per l'operatore
- **UNIVERSALI** Applicabili a qualsiasi equilibratrice CEMB



Alimentazione monofase

230V/1ph/50 hz

Potenza massima assorbita

115V/1ph/60 Hz

Velocità di equilibratura

0,65 kW

Tempo di lancio misura per ruota da 15 kg

100 rpm

Incertezza di misura / Risoluzione

4,7 s

Rumorosità media

0,5 g

Larghezza cerchione impostabile

< 70 dB (A)

Diametro impostabile

1,5" ÷ 20" / 40 ÷ 510 mm

Pressione min/max aria compressa

10" ÷ 30" / 265 ÷ 765 mm

Peso massimo della ruota

7 ÷ 10 kg/cm² / ~ 0.7 ÷ 1 MPa

Peso macchina

~ 7 ÷ 10 bar / ~ 105 ÷ 145 psi

Imballo

< 75 kg

150 kg

1130x1480x1160(h) mm



CEMB
BALANCING MACHINES

CEMB S.p.A.
Via Risorgimento, 9
23826 Mandello del Lario (LC) - Italy
www.cemb.com



Garage equipment division
CEMB - ITALY
Plant and Training Center
Phone +39 0341 706111
garage@cemb.com

SIPAV

Distributore esclusivo per l'Italia:
Via A. Nobel, 21 - 42124 Sesso (RE)
Tel. 0522. 532.711 - Fax 0522.531.828
sipav@sipav.com - www.sipav.com

All the data and features mentioned in this catalogue are purely for information and do not constitute any commitment on the part of our company, which reserves the right to make any and all alterations it may consider suitable without notice.