

ER65



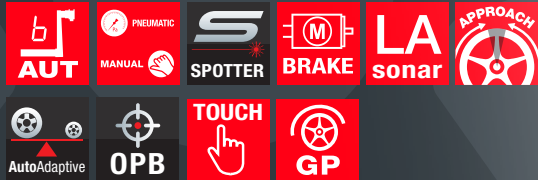
EQUILIBRATRICE CON SCHERMO TOUCH 17"



ER65 EVO



ER65 SPOTTER



ER65

- **Inserimento dati tramite calibro automatico** per misurare distanza e diametro di cerchi fino a 28" con pinza innovativa per trattenere il peso adesivo
- **Sonar LA** per la misura automatica della larghezza della ruota **CEMB PATENT**
- **Freno elettrico** per il blocco della ruota nel punto esatto di applicazione dei pesi
- **Nuova interfaccia touch da 17"** per un'interazione rapida e precisa
- **Avvicinamento automatico** della ruota nell'intorno dei 15° dal punto di applicazione del peso di equilibratura, consentendo all'operatore di posizionarla correttamente con un minimo movimento
- **Modalità di correzione con linea LASER** per guidare in modo rapido ed intuitivo il posizionamento dei pesi adesivi all'interno del cerchio (sui modelli **ER65 EVO - ER65SE EVO**)
- **Modalità di correzione con Laser SPOTTER** - Tecnologia avanzata che utilizza un puntatore laser per indicare il punto preciso dove collocare i pesi, eliminando ogni possibilità di errore in fase di correzione (sui modelli **ER65 SPOTTER - ER65SE SPOTTER**)
- **Luce Led** per illuminare la zona di lavoro all'interno del cerchio
- **AutoAdaptive Mode** - Nuovo sistema di ricalcolo delle tolleranze
- **OPB One Plane Balancing** - Correzione contemporanea degli squilibri statico e dinamico su un solo piano e con un solo peso (solo sui modelli **ER65 SPOTTER - ER65SE SPOTTER**)
- Tutti i programmi utili per il professionista: **SPLIT, OPT, ALU**
- **Modalità di equilibratura 3D in ALU-S** - Pesi adesivi sui piani interni al cerchio con indicatore specifico della posizione del contrappeso
- **Fissaggio della ruota con bloccaggio pneumatico CEMB PATENT** - Riduzione dei tempi di montaggio / Estrema facilità e rapidità d'uso / Precisione nel centraggio della ruota (solo sui modelli **ER65SE EVO - ER65SE SPOTTER**)

SU TUTTI I MODELLI

AUTOMATIC APPROACH



Automatic Approach

AVVICINAMENTO AUTOMATICO IN POSIZIONE DI CORREZIONE

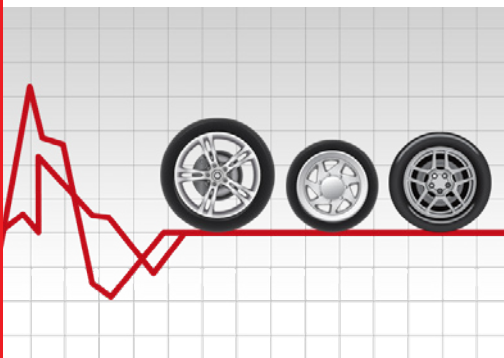
- Una volta terminato il lancio di misura, la ruota si arresta automaticamente nell'intorno dei 15° dal punto di applicazione del peso di equilibratura, consentendo all'operatore di posizionarla correttamente con un minimo movimento. Dopo avere terminato la correzione sul primo piano, premendo start/pulsante di riposizionamento, la ruota si posiziona sul secondo piano di correzione nell'intorno del punto di applicazione del peso.



AutoAdaptive Mode

NUOVO SISTEMA DI RICALCOLO DELLE TOLLERANZE

- L'innovativo sistema di ricalcolo delle tolleranze **AutoAdaptive Mode** si basa sul calcolo del valore limite di squilibrio residuo corrispondente a una vibrazione percepita accettabile. Per ogni singola ruota da equilibrare, il software **AutoAdaptive Mode** ne acquisisce peso e dimensioni e ricalcola il valore di tolleranza tale da annullare ogni vibrazione percepita sul volante, assicurando il maggior comfort possibile alla guida e garantendo un significativo risparmio di tempo.



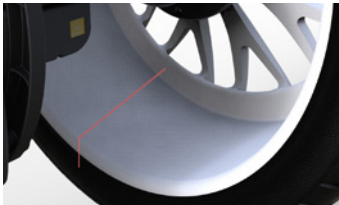
■ ERGONOMIA E PRATICITA'

grazie al robusto e spazioso portapesi che permette di avere tutto a portata di mano. La taglierina integrata e il cestino portarifiuti magnetico mantengono lo spazio di lavoro pulito e ordinato, per la massima efficienza.



■ DUE VERSIONI con diversa modalità di correzione:

LINEA LASER A H.6



LASER SPOTTER



CEMB PATENT

BLOCCAGGIO PNEUMATICO

SOLO SUI MODELLI
ER65 SPOTTER- ER65SE SPOTTER



Laser Spotter

EQUILIBRATURA PERFETTA IN UN SOLO LANCIO

- Durante l'impostazione della macchina col calibro di misura, permette di vedere in quale zona del cerchio si andrà a correggere lo squilibrio.
- Durante la correzione, **LASER SPOTTER** indica la corretta posizione per l'applicazione dei pesi adesivi all'interno del cerchio. Grazie poi al freno elettrico, che blocca la ruota nella posizione angolare esatta dello squilibrio, viene eliminata qualunque possibilità di errore durante l'operazione di posizionamento dei pesi, rendendo il processo di equilibratura più veloce, semplice e preciso.
- Equilibrando solo staticamente la ruota, indica dove va posizionato il peso statico entro il cerchio, così da rendere minimo il residuo sui piani esterni.



One Plane Balancing

WHERE INNOVATION MEETS SIMPLICITY

- Sistema che permette di eliminare lo squilibrio statico e dinamico con un unico contrappeso, indicandone l'esatto punto di applicazione all'interno del cerchio. Se, al termine del lancio, la macchina rileva che è possibile correggere entrambi gli squilibri con un solo peso, propone in automatico la correzione con **OPB**. Una vera rivoluzione nell'equilibratura delle ruote che porta ad un enorme risparmio di tempo, a tutto vantaggio della produttività.

ACCESSORI STANDARD

Nel 1952, CEMB ha inventato le flange a cono per le macchine equilibratrici, fin da allora, ha continuato a sviluppare e produrre sistemi di centraggio di alta precisione per tutti i tipi di ruote. **CEMB SCONSIGLIA L'UTILIZZO DI FLANGE NON ORIGINALI SULLE SUE MACCHINE EQUILIBRATRICI**

UC20/2 GL40

Dotazione composta da kit ghiera GL40, kit 3 coni e calibro



BLOCCAGGIO
MANUALE



KIT GHIERA - 41FF83146

Kit ghiera (ghiera rapida GL40, con manicotto ed anello)



KIT 3 CONI - 41FF034416

Ø 45÷110 mm, pinza-martello e contrappeso da 60 g



46FC77653
Calibro WDC

UC20/SE2

Dotazione composta da kit SE, kit 3 coni e calibro



BLOCCAGGIO
PNEUMATICO



KIT SE - 41FF034417

Anello, manicotto di serraggio rapido SE2, distanziale SE



KIT 3 CONI - 41FF034416

Ø 45÷110 mm, pinza-martello e contrappeso da 60 g



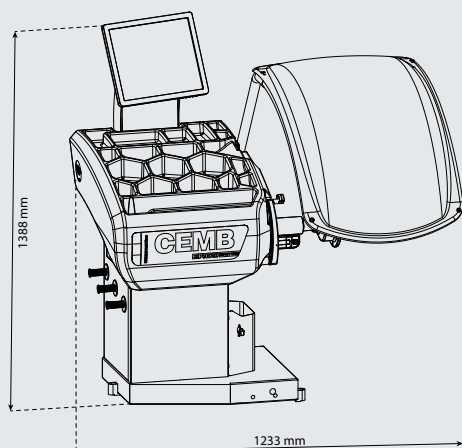
46FC77653
Calibro WDC



Zero Weight /Easy Weight Lifts

OPZIONI PER RIDURRE LO SFORZO

- **CENTRAGGIO PERFETTO** per un'equilibratura più precisa
- **EFFETTO "ASSENZA DI GRAVITA"** Il sistema brevettato rileva il peso della ruota e lo annulla in automatico
- **ERGONOMICI** per ridurre al massimo lo sforzo per l'operatore
- **UNIVERSALI** Applicabili a qualsiasi equilibratrice CEMB



Alimentazione monofase

230V/1ph/50 Hz

Potenza assorbita

115V/1ph/60 Hz

0,65 kW

Velocità di equilibratura

100 rpm

Tempo di ciclo per ruota da 15 kg

4,7 s

Incertezza di misura

0,5 g

Rumorosità media

< 70 dB (A)

Larghezza cerchione impostabile

1.5" ÷ 20" / 40 ÷ 510 mm

Diametro impostabile

10" ÷ 30" / 265 ÷ 765 mm

Pressione min/max aria compressa

7 ÷ 10 kg/cm²

~ 0.7 ÷ 1 MPa

~ 7 ÷ 10 bar

~ 105 ÷ 145 psi

Peso massimo della ruota

< 75 kg

Peso macchina

120 kg



CEMB
BALANCING MACHINES

CEMB S.p.A.
Via Risorgimento, 9
23826 Mandello del Lario (LC) - Italy
www.cemb.com



Garage equipment division
CEMB - ITALY
Plant and Training Center
Phone +39 0341 706111
garage@cemb.com

SIPAV

Distributore esclusivo per l'Italia:
Via A. Nobel, 21 - 42124 Sesso (RE)
Tel. 0522. 532.711 - Fax 0522.531.828
sipav@sipav.com - www.sipav.com

Tutti i dati e le caratteristiche citati nel presente catalogo sono puramente indicativi e non costituiscono alcun impegno da parte della nostra azienda, che si riserva il diritto di apportare tutte le modifiche che riterrà opportune senza preavviso.