

# ER 63

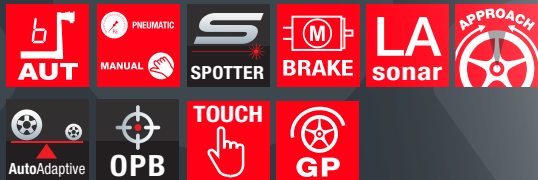


## HOCHMODERNE DIGITALE AUSWUCHTMASCHINE

### ER63 EVO



### ER63 SPOTTER



**CEMB**  
GARAGE EQUIPMENT



# ER63

- **Dateneingabe über automatischer Messarm** zur Messung von Abstand und Durchmesser von Felgen bis 28". Innovative Zange zum Halten der Klebegewichte
- **Sonar LA** zur automatischen Radbreitenmessung **CEMB PATENT**
- **Elektrische Bremse** für Radblockierung in dem genau Korrekturpunkt
- **17-Zoll-Digitalschnittstelle** mit intuitiven Grafiken für schnelle und präzise Interaktion
- **Automatische Annäherung** des Rades um 15° vom Aufbringungspunkt des Ausgleichsgewicht, um den Bediener in die Lage zu versetzen, es mit einer minimalen Bewegung fehlerfrei positionieren zu können
- **Linien-LASER Korrekturmodi** zur schnellen und intuitiv Positionierung der Klebegewichte auf der Felgeninnenseite (Vorlagen **ER63 EVO - ER63SE EVO**)
- **Laser Spotter Korrekturmodi** - Fortschrittliche Technologie, die mit einem Laserpointer die genaue Position der Gewichte anzeigt, wodurch Fehler bei der Korrektur ausgeschlossen werden (Vorlagen **ER63 SPOTTER - ER63SE SPOTTER**)
- **Integrierte LED-Leuchte** zur Ausleuchtung des Arbeitsraums
- **AutoAdaptive Mode** - Neues System zur Neuberechnung der Toleranzen
- **OPB One Plane Balancing** - Gleichzeitige Korrektur der statischen und dynamischen Unwucht an einer einzigen Ebene und mit einem einzigen Gewicht (nur bei Modellen **ER63 SPOTTER - ER63SE SPOTTER**)
- Alle Programme für den Reifenfachhändler: **SPLIT, OPT, ALU**
- **3D Auswuchtmodalität in ALU-S** - Klebegewichte an der Felgeninnenseite mit spezieller Positionsanzeige der Wuchtgewichte (Positionsgeber)
- **Pneumatische Radaufspannung CEMB PATENT** - Zeitersparnis beim Radaufspannen / Äußerst einfach und schnell in der Anwendung / Hohe Genauigkeit bei der Radzentrierung (nur bei Modellen **ER63SE EVO - ER63SE SPOTTER**)

BEI ALLEN MODELLEN

## AUTOMATIC APPROACH



## Automatic Approach

### AUTOMATISCHE VORPOSITIONIERUNG DES RADS

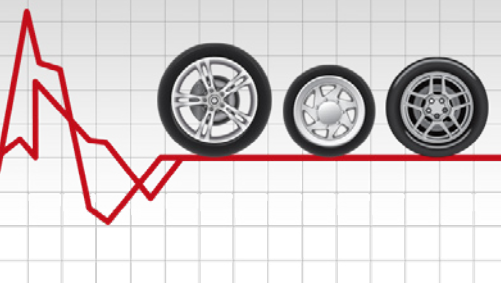
- Sobald der Messlauf beendet ist, stoppt das Rad automatisch in einem Winkel von ca. 15° zum Ansetzpunkt des Auswuchtgewichts und gewährleistet so eine genaue Positionierung bei minimalem Bewegungsaufwand. Nach Auswuchten der ersten Ebene positioniert die Maschine das Rad durch einfaches Drücken der Start-/Positioniertaste im Anbringungsbereich des Korrekturgewichts auf der zweiten Ausgleichsebene.



## AutoAdaptive Mode

### NEUES SYSTEM ZUR NEUBERECHNUNG DER TOLERANZEN

- Das innovative System zur Neuberechnung der Toleranzen „AutoAdaptive Mode“ basiert auf der Grenzwertberechnung der Restunwucht im Hinblick auf eine als akzeptabel wahrgenommene Vibration. Für jedes einzelne auszuwuchtene Rad erfasst die Software „AutoAdaptive Mode“ Gewicht und Abmessungen und berechnet erneut einen Toleranzwert, mit dem jede am Lenkrad wahrgenommene Vibration ausgeschaltet und somit der bestmögliche Fahrkomfort garantiert werden können. Darüber hinaus gewährleistet die Software gemeinsam eine erhebliche Zeitersparnis.



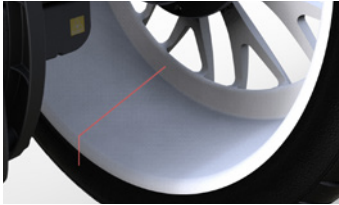
## ■ ERGONOMIE UND ZWECKMÄSSIGKEIT

dank der robusten und geräumigen Gewichtsablage, die alles in Reichweite ist. Der integrierte Cutter und der magnetische Abfalleimer halten die Arbeitsfläche sauber und aufgeräumt, für maximale Effizienz.



## ■ ZWEI VERSIONEN mit unterschiedlichen Modalitäten der Korrektur:

**LASERLINIE NACH H.6**



**LASER SPOTTER**



**SONAR  
LA**



**CEMB PATENT**

**PNEUMATISCHE  
RADAUFSPANNUNG**

**NUR AUF MODELLEN  
ER63 SPOTTER- ER63SE SPOTTER**



## Laser Spotter

**PERFEKTE AUSWUCHTUNG IN NUR EINEM EINZIGEN**

- Während der Einstellung der Maschine mit dem Messarm besteht die Möglichkeit, den Felgenbereich zu sehen, in dem die Unwucht korrigiert werden wird.
- Während der Korrektur zeigt der **LASER-SPOTTER** die korrekte Lage zur Anbringung der Klebegewichte an der Felgeninnenseite an. Dank der elektrischen Bremse, die das Rad in der exakten Winkellage der Unwucht blockiert, können sämtliche Fehlerquellen während der Positionierung der Gewichte ausgeschaltet werden. Dadurch wird der Auswuchtvorgang schneller, einfacher und präziser.
- Wird das Rad nur statisch ausgewuchtet, erfolgt eine Anzeige zur Positionierung des statischen Gewichtes innerhalb der Felge. Dadurch wird die Restunwucht auf ein Minimum reduziert.



## One Plane Balancing

**WHERE INNOVATION MEETS SIMPLICITY**

- Das System ermöglicht die Beseitigung der statischen und dynamischen Unwucht mit einem einzigen Wuchtgewicht, indem es den exakten Applikationspunkt an der Felgeninnenseite anzeigt. Wenn die Maschine am Ende des Messlaufs erkennt, dass beide Unwuchten mit einem einzigen Gewicht korrigiert werden können, schlägt sie automatisch eine Korrektur mit **OPB** vor. Dies ist eine echte Revolution in der Radauswuchtung, die zu einer erheblichen Zeitersparnis zugunsten der Produktivität führt.

## STANDARDZUBEHÖR

Im Jahr 1952 entwickelte das Unternehmen CEMB erstmals Konusflansche für Auswuchtmaschinen. Seither wurden diese kontinuierlich optimiert und weitere hoch präzise Zentriersysteme für alle Radtypen kamen hinzu. **CEMB RÄT AUSDRÜCKLICH, NUR ORIGINALFLANSCH FÜR CEMB-RADWUCHTMASCHINEN**

### UC20/2 GL40

bestehend aus Schnellspannung GL40, SET 3 KONEN und Breitenmesslehre



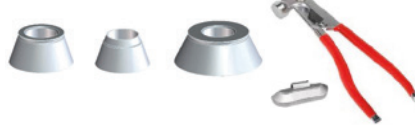
MANUELLE  
RADAUFSPANNUNG



### SCHNELLSPANNRING KIT

41FF83146

Schnellspannung kit (Schnellspannung GL40, mit Schnellspannhülse und Ring)



### 3 KONEN KIT - 41FF034416

Ø 45÷110 mm,  
Hammer-Zange und Mustergewicht 60 g.



46FC77653  
WDC-Messlehre

### UC20/SE2

bestehend aus SET SE, SET 3 KONEN und Breitenmesslehre



PNEUMATISCHE  
RADAUFSPANNUNG



### SE KIT - 41FF034417

(Ring, Schnellspannhülse SE2,  
Distanzstück SE)



### 3 KONEN KIT - 41FF034416

Ø 45÷110 mm,  
Hammer-Zange und Mustergewicht 60 g



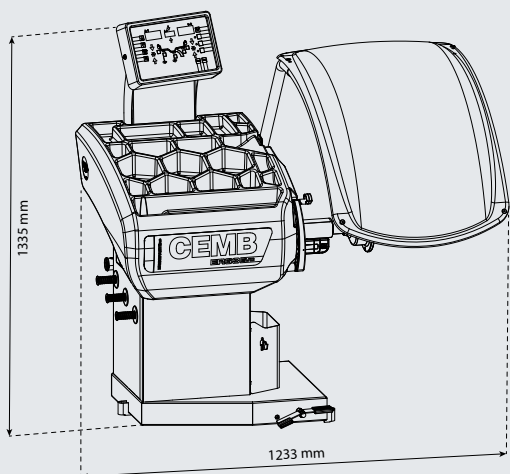
46FC77653  
WDC-Messlehre



## Zero Weight /Easy Weight Lifts

### OPTIONEN ZUR REDUZIERUNG DES KRAFTAUFWANDS

- **PERFEKTE ZENTRIERUNG** für noch präziseres Auswuchten
- **“ZERO WEIGHT” EFFEKT** Das von patentierte System erkennt und neutralisiert automatisch das jeweilige Radgewicht
- **ERGONOMISCH GESTALTET**, um die Belastung für den Bediener auf ein Minimum zu reduzieren
- **UNIVERSELL** Auf jeden CEMB Auswuchtmaschine anwendbar



Stromversorgung einphasig

230V/1ph/50 hz

Leistungsaufnahme

115V/1ph/60 Hz

Auswuchtgeschwindigkeit

0,65 kW

Messzeit für 15 kg Rad

100 rpm

Messunsicherheit

4.7 s

Mittlerer Geräuschpegel

1 g

Einstellbare Felgenbreite

< 70 dB (A)

Einstellbarer Durchmesser

1.5" ÷ 20" / 40 ÷ 510 mm

Druckluft min/max.

10" ÷ 30" / 265 ÷ 765 mm

Max. Radgewicht

7 ÷ 10 kg/cm<sup>2</sup>

Maschinengewicht

~ 0.7 ÷ 1 MPa

~ 7 ÷ 10 bar

~ 105 ÷ 145 psi

< 75 kg

120 kg



**CEMB**  
BALANCING MACHINES

CEMB S.p.A.

Via Risorgimento, 9  
23826 Mandello del Lario (LC) - Italy  
[www.cemb.com](http://www.cemb.com)



Garage equipment division  
CEMB - ITALY  
Plant and Training Center  
Phone +39 0341 706111  
[garage@cemb.com](mailto:garage@cemb.com)

CEMB USA - BL Systems Inc.  
2873 Ramsey Road  
Gainesville, GA 30501 - USA  
Phone +001 678 717 1050  
Fax +001 678 717 1056  
[sales@cemb-usa.com](mailto:sales@cemb-usa.com)