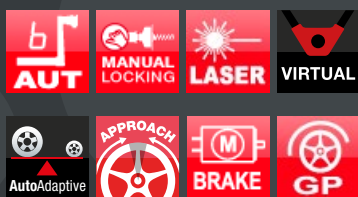


ER60 PRO

ErGoFast line

PRESTAZIONI
MASSIME
CON IL MINIMO
INGOMBRO



CEMB



ER60 PRO

DALL'ESPERIENZA CEMB

- **ER60 PRO** nasce dall'esperienza unica di CEMB nel settore delle equilibratrici industriali e garage dal 1946. Realizzazioni e collaborazioni con le più grandi industrie automobilistiche e di pneumatici garantiscono agli specialisti del settore:

- **Affidabilità**
- **Semplicità d'uso**
- **Precisione**
- **Misura 3D**
- **Tempi di equilibratura ridotti!**

DESIGN

ErGoFast line

- Con **ER60 PRO** CEMB estende la gamma dei prodotti **ERGOFAST** mantenendo i concetti di ergonomia e praticità uniti al design originale
- **WBA Wheel Best Access**
Ampio spazio per operare all'interno del cerchio
- Display digitale multifunzione
- Posizione ergonomica degli attrezzi:
TUTTO A PORTATA DI MANO!

- **Indicatore LASER**



- **Pinza innovativa per trattenere il peso adesivo**



UN CONCENTRATO DI TECNOLOGIA

- **Calibro automatico** per misurare distanza e diametro di cerchi fino a 28" con pinza innovativa per trattenere il peso adesivo
- **Virtual Sonar** per una misura 3D della ruota che, nel caso di cerchi in ferro ed in assenza del sonar, calcola la larghezza del cerchio
- **AutoAdaptive Mode** - Nuovo sistema di ricalcolo delle tolleranze
- **Freno elettrico** per il bloccaggio della ruota nel punto esatto di applicazione dei pesi
- **Linea laser** per il posizionamento del peso interno
- Tutti i programmi utili per il professionista: **SPLIT, OPT, ALU**
- **Modalità di equilibratura 3D in ALU-S** - Pesi adesivi sui piani interni al cerchio con indicatore specifico della posizione del contrappeso
- **Avvicinamento automatico** della ruota nell'intorno dei 15° dal punto di applicazione del peso di equilibratura, consentendo all'operatore di posizionarla correttamente con un minimo movimento
- **VDD Virtual Direct Drive** - Sistema di misura superveloce e libero da manutenzione **CEMB PATENT**

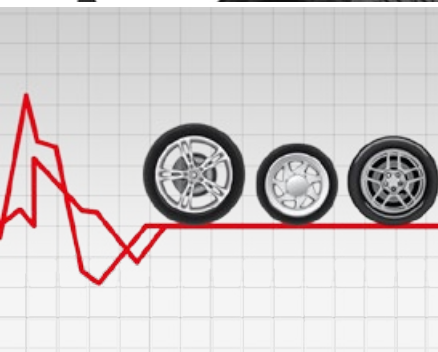




Virtual Sonar

L'INNOVATIVO SOFTWARE 3D CHE CALCOLA LA LARGHEZZA DEL CERCHIO

- Dopo aver acquisito la posizione del primo piano di correzione, il nuovo software **Virtual Sonar** calcola la larghezza del cerchio, individuando un possibile range di piani esterni di correzione.
- Durante il lancio di misura, **Virtual Sonar** verifica che sia possibile rientrare nei valori di tolleranza con la correzione indicata su tutti i possibili piani esterni ipotizzati.
- Se esistesse anche solo uno dei possibili piani per il quale la correzione richiesta non facesse rientrare nel valore di tolleranza lo squilibrio residuo (calcolato con software AutoAdaptive), la macchina richiederà l'inserimento manuale del valore di larghezza della ruota in mm.



AutoAdaptive Mode

NUOVO SISTEMA DI RICALCOLO DELLE TOLLERANZE

- L'innovativo sistema di ricalcolo delle tolleranze **AutoAdaptive Mode** si basa sul calcolo del valore limite di squilibrio residuo corrispondente a una vibrazione percepita accettabile. Per ogni singola ruota da equilibrare, il software **AutoAdaptive Mode** ne acquisisce peso e dimensioni e ricalcola il valore di tolleranza tale da annullare ogni vibrazione percepita sul volante, assicurando il maggior comfort possibile alla guida e garantendo un significativo risparmio di tempo.

Nel 1952, CEMB ha inventato le flange a cono per le macchine equilibratrici e fin da allora, ha continuato a sviluppare e produrre sistemi di centraggio di alta precisione per tutti i tipi di ruote. Cemb sconsiglia l'utilizzo di flange non originali sulle sue macchine equilibratrici.

ACCESSORI STANDARD



UC20/2 GL40 41FF034422

Dotazione standard composta da 3 coni $\varnothing 45 \div 110$ mm, ghiera rapida GL40, pinza-martello e contrappeso da 60 g.



ACCESSORI OPZIONALI - Appositamente studiati per le case automobilistiche



RL CUP 41FF79255

Coppa in plastica di grande diametro con anello in poliuretano di protezione per cerchi in lega leggera.

UH20/2 41FF42048

Flangia con colonnette mobili autocentranti per ruote con 3,4,5,6 fori (posti a diametro $95 \div 210$ mm) con o senza foro centrale (Renault, Peugeot e Citroën).

Il doppio cono di centraggio dall'interno (Brevetto CEMB) consente precisione doppia rispetto a flange simili.

PEUGEOT-CITROËN KIT 41FF73171

Kit di alta precisione composto da 1 bussola $\varnothing 60 + 2$ coni ($\varnothing 62 \div 68$ mm e $\varnothing 54 \div 60$ mm). Sviluppato secondo specifiche Peugeot e Citroën.

VL/2 CONE + G36 DISC 41FF86174

Kit per ruote di veicoli commerciali leggeri (con foro centrale $\varnothing 97 \div 170$ mm).

SR4 - SR5 - SR5/2 - SRUSA

Flangia con colonnette per cerchi a 4 o 5 fori.

Per miglior precisione di equilibratura e per evitare di danneggiare la verniciatura dei cerchi.

Le colonnette sono in due parti unite elasticamente: la pressione è perciò uniforme su tutti i fori.

RENAULT KIT 41FF77152

Kit di alta precisione composto da 5 bussole ($\varnothing 60 / 66 / 71 / 88 / 129,9$ mm). Sviluppato secondo specifiche Renault.

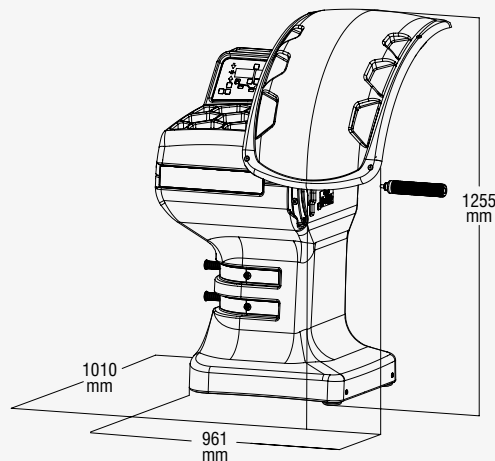
MT CONE 40FF57321

Cono a gradini di alta precisione per Porsche - Audi - Volkswagen - Opel - BMW - Smart e altri marchi (con foro centrale $\varnothing 56,5 / 57 / 66,5 / 72,5$ mm).

MERCEDES KIT 41FF88003

Kit di alta precisione composto da 3 coni ($\varnothing 57 - \varnothing 66,5 - \varnothing 84/85$) + una molla di spinta secondo specifiche Mercedes Benz.

PER MAGGIORI INFORMAZIONI CONSULTARE
LA BROCHURE COMPLETA SUL SITO:
www.cemb.com

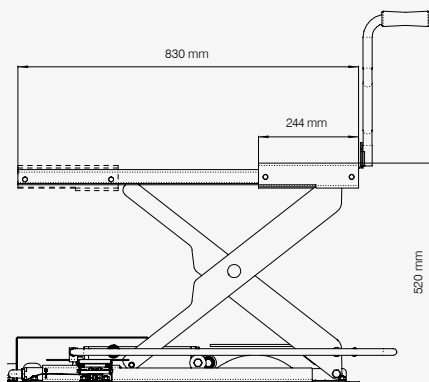


Alimentazione monofase	115 / 230 V 50/60 Hz
Potenza assorbita	0,15 kW
Velocità di equilibratura	100 rpm
Tempo di ciclo per ruota da 15 kg	4.7 s
Incertezza di misura	1 g
Rumorosità media	< 70 dB (A)
Larghezza cerchione impostabile	1.5" ÷ 20" / 40 ÷ 510 mm
Diametro impostabile	10" ÷ 30" / 265 ÷ 765 mm
Peso massimo della ruota	< 75 kg
Peso macchina	120 kg



Zero Weight Lift

OPZIONE PER RIDURRE LO SFORZO



Carico e rimozione della ruota senza alcuno sforzo né regolazione

- **CENTRAGGIO PERFETTO**
Sollevamento automatico della ruota
Centraggio ideale ed equilibratura più precisa
- **VELOCE**
Più rapido di qualsiasi lift tradizionale
Un solo pedale comanda tutto il ciclo di lavoro
- **AUTOMATICO**
Sistema elettronico integrato con PLC
- **UNIVERSALE**
Applicabile a qualsiasi equilibratrice CEMB

Per maggiori informazioni consultare la brochure completa sul sito: www.cemb.com



CEMB

BALANCING MACHINES

CEMB S.p.A.

Via Risorgimento, 9
23826 Mandello del Lario (LC) - Italy

www.cemb.com



Garage equipment division
CEMB - ITALY
Plant and Training Center
Phone +39 0341 706111
garage@cemb.com

SIPAV

Distributore esclusivo per l'Italia:

Via A. Nobel, 21 - 42124 Sesso (RE)
Tel. 0522. 532.711 - Fax 0522.531.828
sipav@sipav.com - www.sipav.com

Tutti i dati e le caratteristiche menzionati in questo catalogo sono a titolo indicativo e non costituiscono nessun impegno per la nostra Società che si riserva il diritto di apportare senza alcun preavviso, tutte le variazioni che riterrà opportune.