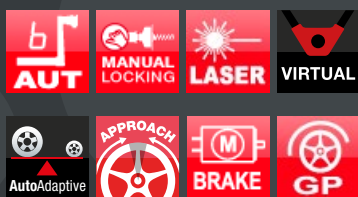


ER60 PRO

ErGoFast line

EQUILIBRADORA
CON PANTALLA
DIGITAL
MULTIFUNCIONAL



CEMB



ER60 PRO

DE LA EXPERIENCIA DE CEMB

- La unidad **ER60 PRO** nace de la experiencia única de CEMB en el sector de las equilibradoras industriales y de los talleres desde 1946. Sus trabajos y colaboraciones con las empresas más importantes del sector automovilístico y de los neumáticos suponen una garantía para los especialistas del sector:
- **Fiabilidad**
- **Sencillez de uso**
- **Precisión**
- **Medidas 3D**
- **¡Tiempos de equilibrado reducidos!**

DESIGN

ErGoFast line

- Con **ER60 PRO**, CEMB amplía su gama de productos **ERGOFAST**, manteniendo los conceptos de ergonomía y practicabilidad junto al diseño original
- **WBA Wheel Best Access**
Espacio amplio para trabajar en el interior de la llanta
- Pantalla digital multifuncional
- Posición ergonómica de las herramientas: **TODO AL ALCANCE DE LA MANO**

- **Línea láser**



- **Innovadora pinza para sujetar el contrapeso adhesivo**



UN CONCENTRADO DE TECNOLOGÍA

- **Calibre automático** para medir la distancia y el diámetro para llantas de hasta 28". Innovadora pinza para sujetar el contrapeso adhesivo
- **Virtual Sonar** para hacer mediciones 3D en las ruedas. En el caso de que tengan llantas de hierro y falte el sonar, calcula el ancho de la llanta.
- **AutoAdaptive Mode** - Nuevo sistema de recálculo de las tolerancias
- **Freno electromagnético** por el bloqueo de la rueda en las posiciones exactas de contrapeso
- **Línea láser** para el posicionamiento del peso interno
- Todos los programas útiles para el profesional: **SPLIT, OPT, ALU**
- **Modo de equilibrado 3D en ALU-S** - Contrapesos adhesivos en planos internos de la llanta con indicador específico de la posición del contrapeso
- **Acercamiento automático** de la rueda cerca de los 15° desde el punto en que se aplica el peso de equilibrado, para hacer que el operador pueda colocarla correctamente, con un movimiento mínimo
- **VDD Virtual Direct Drive** - Gran velocidad y ningún mantenimiento **CEMB PATENT**

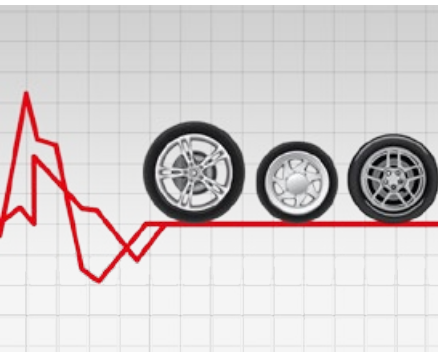




Virtual Sonar

INNOVADOR SOFTWARE 3D QUE CALCULA EL ANCHO DE LA LLANTA

- Tras haber obtenido la posición del primer plano de corrección, el nuevo software **Virtual Sonar** calcula el ancho de la llanta e identifica una posible serie de planos externos de corrección.
- Durante el inicio de la medición, **Virtual Sonar** comprueba que la corrección indicada en todos los supuestos planos externos coincida con los valores de tolerancia.
- Si existiese un solo plano en el que la corrección necesaria no hiciese que el desequilibrio residual (calculado con el software AutoAdaptive) se ajuste al valor de tolerancia, la máquina solicitará la introducción manual del ancho de la rueda en mm.



AutoAdaptive Mode

NUEVO SISTEMA DE RECÁLCULO DE LAS TOLERANCIAS

- El innovador sistema de recálculo de las tolerancias «**AutoAdaptive Mode**» se basa en el cálculo del valor límite de desequilibrio residual correspondiente a una vibración percibida aceptable. Por cada rueda de equilibrar, el software «AutoAdaptive Mode» adquiere peso y dimensiones, y recalcula el valor de tolerancia para anular cualquier vibración percibida en el volante, asegurando el mayor confort posible en la conducción y garantizando un ahorro importante de tiempo.

En 1952, CEMB inventó las bridas de cono para máquinas equilibradoras. Desde entonces, ha seguido desarrollando y produciendo sistemas de centrado de alta precisión para todo tipo de ruedas. Cemb desaconseja el uso de bridas no originales en sus máquinas equilibradoras.

ACCESORIOS ESTÁNDAR



UC20/2 GL40 41FF034422

Equipamiento estándar compuesto por: 3 conos de Ø 45-110 mm, manguito de cierre rápido GL40, pinza-martillo y contrapeso de 60 g.



ACCESORIOS OPCIONALES - Diseñados específicamente para las firmas automovilísticas



RL CUP 41FF79255

Copa de plástico de gran diámetro con anillo de protección de poliuretano para llantas de aleación ligera.

VL/2 CONE + G36 DISC 41FF86174

Kit para ruedas de vehículos comerciales ligeros (con orificio central de Ø 97 ÷ 170 mm).

MT CONE 40FF57321

Cono escalonado de alta precisión para Porsche - Audi - Volkswagen - Opel - BMW - Smart y otras marcas. (con orificio central de Ø56,5 / 57 / 66,5 / 72,5 mm).

UH20/2 41FF42048

Brida con espárragos móviles de autocentrado para ruedas con 3, 4, 5 ó 6 orificios (con un diámetro de 95 ÷ 210 mm), con o sin orificio central (Renault, Peugeot y Citroën). El cono doble de centrado desde el interior (patente CEMB) permite obtener el doble de precisión en relación con bridas similares.

SR4 - SR5 - SR5/2 - SRUSA

Brida con espárragos para llantas de 4 ó 5 orificios. Para una mayor precisión en el equilibrado y para evitar dañar el revestimiento de las llantas. Los espárragos se dividen en dos partes unidas de forma elástica: por lo tanto, la presión es uniforme en todos los orificios.

MERCEDES KIT 41FF88003

Kit de alta precisión compuesto por 3 conos (Ø 57 - Ø 66,5 - Ø 84/85) + un muelle de empuje de acuerdo con las especificaciones de Mercedes Benz.

PEUGEOT-CITROËN KIT 41FF73171

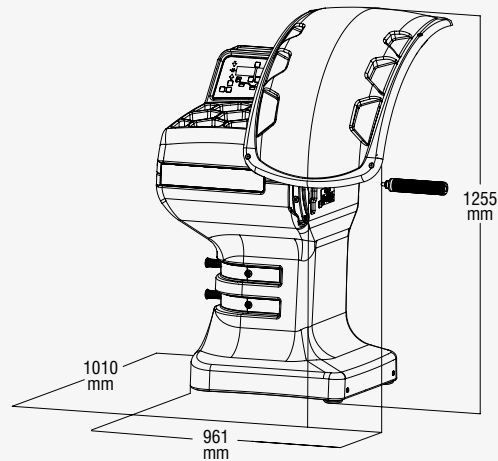
Kit de alta precisión compuesto por 3 casquillos de Ø58 mm, 60 mm, 65 mm + 2 conos (Ø 62 ÷ 68 mm y Ø 54 ÷ 60 mm). Desarrollado de acuerdo con las especificaciones de Peugeot y Citroën.

RENAULT KIT 41FF77152

Kit de alta precisión compuesto por 5 casquillos (Ø60 / 66 / 71 / 88 / 129,9 mm). Desarrollado de acuerdo con las especificaciones de Renault.

PARA OBTENER MÁS INFORMACIÓN, CONSULTE EL FOLLETO COMPLETO QUE APARECE EN EL SITIO WEB:

www.cemb.com

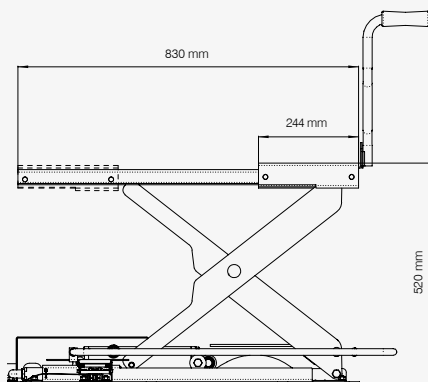


Alimentación monofásica	115 / 230 V 50/60 Hz
Potencia absorbida	0,15 kW
Velocidad de equilibrado	100 rpm
Tiempo de ciclo para rueda de 15 Kg	4.7 s
Posible desviación en la medición:	1 g
Sonoridad media	< 70 dB (A)
Ancho seleccionable de la llanta	1.5" ÷ 20" / 40 ÷ 510 mm
Diámetro seleccionable	10" ÷ 30" / 265 ÷ 765 mm
Peso máximo de la rueda	< 75 kg
Peso de la máquina	120 kg



Zero Weight Lift

OPCIÓN PARA REDUCIR EL ESFUERZO



Para más información, consulte el folleto completo en el sitio web: www.cemb.com

La carga y la extracción de la rueda se realiza sin ningún esfuerzo ni ajuste

- **CENTRADO PERFECTO**
Elevación automática de la rueda
Centrado ideal y equilibrado más preciso
- **RÁPIDO**
Más rápido que cualquier otro elevador tradicional
Un único pedal controla todo el ciclo de trabajo
- **AUTOMÁTICO**
Sistema electrónico integrado con PLC
- **UNIVERSAL**
Aplicable en cualquier equilibradora CEMB



CEMB

BALANCING MACHINES

CEMB S.p.A.

Via Risorgimento, 9
23826 Mandello del Lario (LC) - Italy

www.cemb.com



Garage equipment division
CEMB - ITALY
Plant and Training Center
Phone +39 0341 706111
garage@cemb.com