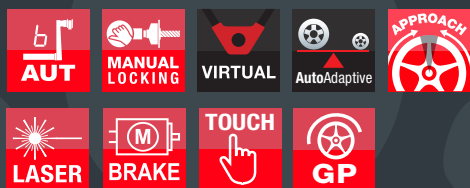


ER 15



EQUILIBRATRICE
3D
SALVASPAZIO
CON VIDEO
TOUCH



CEMB
GARAGE EQUIPMENT



FR15

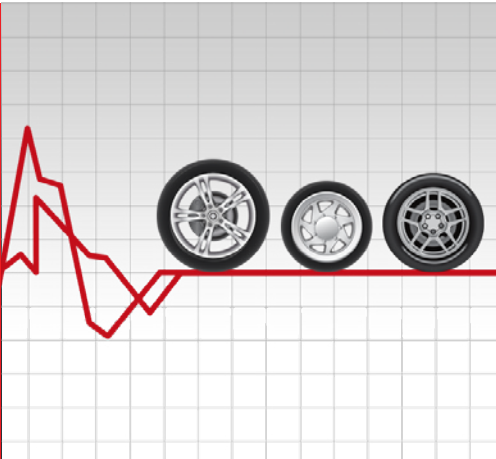
- **Inserimento dati tramite calibro automatico** per misurare distanza e diametro di cerchi fino a 28" con pinza innovativa per trattenere il peso adesivo
- **Virtual Sonar** per una misura 3D della ruota che, nel caso di cerchi in ferro ed in assenza di sonar, calcola la larghezza del cerchio
- **AutoAdaptive Mode** - Nuovo sistema di ricalcolo delle tolleranze
- **Nuova e più ampia interfaccia grafica da 17"**
- **Freno elettrico** per il bloccaggio della ruota nel punto esatto di applicazione dei pesi
- Tutti i programmi utili per il professionista: **SPLIT, OPT, ALU**
- **Modalità di equilibratura 3D in ALU-S** - Pesi adesivi sui piani interni al cerchio con indicatore specifico della posizione del contrappeso
- **Modalità di correzione con linea LASER** per un rapido e sicuro posizionamento dei pesi adesivi all'interno del cerchio e luce led integrata per illuminare lo spazio di lavoro
- **Avvicinamento automatico** della ruota nell'intorno dei 15° dal punto di applicazione del peso di equilibratura, consentendo all'operatore di posizionarla correttamente con un minimo movimento
- **Bassa velocità di equilibratura**
- **VDD Virtual Direct Drive** di ultima generazione - Sistema di misura superveloce ed estremamente accurato



Virtual Sonar

L'INNOVATIVO SOFTWARE 3D CHE CALCOLA LA LARGHEZZA DEL CERCHIO

- Dopo aver acquisito la posizione del primo piano di correzione, il nuovo software **Virtual Sonar** calcola la larghezza del cerchio, individuando un possibile range di piani esterni di correzione.
- Durante il lancio di misura, **Virtual Sonar** verifica che sia possibile rientrare nei valori di tolleranza con la correzione indicata su tutti i possibili piani esterni ipotizzati.
- Se esistesse anche solo uno dei possibili piani per il quale la correzione richiesta non facesse rientrare nel valore di tolleranza lo squilibrio residuo (calcolato con software AutoAdaptive), la macchina richiederà l'inserimento manuale del valore di larghezza della



AutoAdaptive Mode

NUOVO SISTEMA DI RICALCOLO DELLE TOLLERANZE

- L'innovativo sistema di ricalcolo delle tolleranze **AutoAdaptive Mode** si basa sul calcolo del valore limite di squilibrio residuo corrispondente a una vibrazione percepita accettabile. Per ogni singola ruota da equilibrare, il software **AutoAdaptive Mode** ne acquisisce peso e dimensioni e ricalcola il valore di tolleranza tale da annullare ogni vibrazione percepita sul volante, assicurando il maggior comfort possibile alla guida e garantendo un significativo risparmio di tempo.

■ NUOVA INTERFACCIA TOUCH DA 17"

più ampia e migliorata, rende l'interazione con il sistema ancora più precisa e soddisfacente

■ COMPATTA

con dimensioni ridotte per adattarsi ovunque, anche nelle officine con problemi di spazio

■ TECNOLOGICA

equipaggiata di serie con caratteristiche tecniche avanzate come Virtual sonar, Autoadaptive, freno elettrico di stazionamento ed avvicinamento automatico



CEMB

INNOVATIONS

AUTOMATIC APPROACH



Automatic Approach

AVVICINAMENTO AUTOMATICO IN POSIZIONE DI CORREZIONE

- Una volta terminato il lancio di misura, la ruota si arresta automaticamente nell'intorno dei 15° dal punto di applicazione del peso di equilibratura, consentendo all'operatore di posizionarla correttamente con un minimo movimento. Dopo avere terminato la correzione sul primo piano, premendo start/pulsante di riposizionamento, la ruota si posiziona sul secondo piano di correzione nell'intorno del punto di applicazione del peso.

ACCESSORI STANDARD

Nel 1952, CEMB ha inventato le flange a cono per le macchine equilibratrici e, fin da allora, ha continuato a sviluppare e produrre sistemi di centraggio di alta precisione per tutti i tipi di ruote. **CEMB SCONSIGLIA L'UTILIZZO DI FLANGE NON ORIGINALI SULLE SUE MACCHINE EQUILIBRATICI**

UC20/2 GL40

Dotazione standard UC20/2 GL40 composta da kit ghiera GL40 e kit 3 coni



BLOCCAGGIO
MANUALE



KIT GHIERA - 41FF83146

Kit ghiera (ghiera rapida GL40, con manicotto ed anello)



KIT 3 CONI - 41FF034416

Ø 45÷110 mm, pinza-martello e contrappeso da 60 g.



46FC77653
Calibro WDC

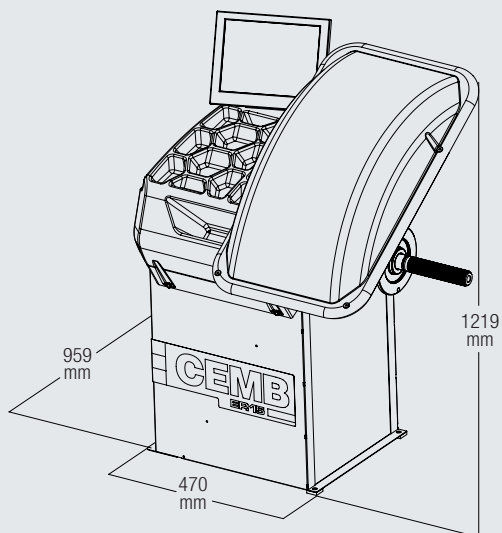
Ruote particolari per dimensioni, geometria e centraggio, possono richiedere l'utilizzo di flange speciali che CEMB fornisce in opzione per soddisfare sempre meglio le esigenze del mercato. **Per maggiori informazioni consultare la brochure completa sul sito: www.cemb.com**



Zero Weight / Easy Weight Lifts

OPZIONI PER RIDURRE LO SFORZO

- **CENTRAGGIO PERFETTO** per un'equilibratura più precisa
- **EFFETTO "ASSENZA DI GRAVITA'"** Il sistema brevettato rileva il peso della ruota e lo annulla in automatico
- **ERGONOMICI** per ridurre al massimo lo sforzo per l'operatore
- **UNIVERSALI** Applicabili a qualsiasi equilibratrice CEMB



Alimentazione monofase

230V/1ph/50 hz

Potenza assorbita

115V/1ph/60 Hz

Velocità di equilibratura

0,65 kW

Tempo di ciclo per ruota da 15 kg

100 rpm

Incertezza di misura

4,7 s

Rumorosità media

0,5 g

Larghezza cerchione impostabile

< 70 dB (A)

Diametro impostabile

1,5" ÷ 20" / 40 ÷ 510 mm

Peso massimo della ruota

10" ÷ 30" / 265 ÷ 765 mm

Peso macchina

< 75 kg

110 kg



CEMB
BALANCING MACHINES

CEMB S.p.A.
Via Risorgimento, 9
23826 Mandello del Lario (LC) - Italy
www.cemb.com



Garage equipment division
CEMB - ITALY
Plant and Training Center
Phone +39 0341 706111
garage@cemb.com

SIPAV

Distributore esclusivo per l'Italia:
Via A. Nobel, 21 - 42124 Sesso (RE)
Tel. 0522. 532.711 - Fax 0522.531.828
sipav@sipav.com - www.sipav.com

All the data and features mentioned in this catalogue are purely for information and do not constitute any commitment on the part of our company, which reserves the right to make any and all alterations it may consider suitable without notice.