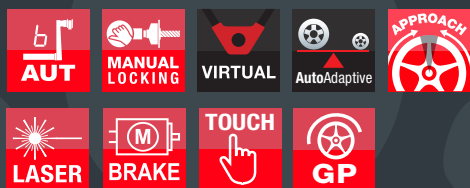


# ER 15



EQUILIBRADORA  
3D AHORRA  
ESPACIO  
CON PANTALLA  
TÁCTIL



**CEMB**  
GARAGE EQUIPMENT



# FR15

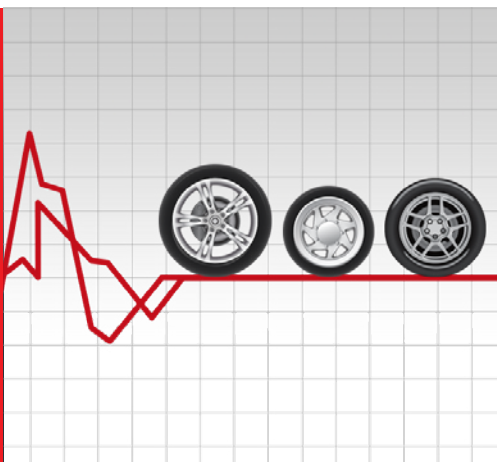
- **Introducción de datos por calibre automático** para medir la distancia y el diámetro para llantas de hasta 28". Innovadora pinza para sujetar el contrapeso adhesivo
- **Virtual Sonar** para hacer mediciones 3D en las ruedas. En el caso de que tengan llantas de hierro y falte el sonar, calcula el ancho de la llanta
- **AutoAdaptive Mode** - Nuevo sistema de recálculo de las tolerancias
- **Nueva y más amplia interfaz gráfica táctil de 17"**
- **Freno electromagnético** por el bloqueo de la rueda en las posiciones exactas de contrapeso
- Todos los programas útiles para el profesional: **SPLIT, OPT, ALU**
- **Modo de equilibrado 3D en ALU-S** - Contrapesos adhesivos en planos internos de la llanta con indicador específico de la posición del contrapeso
- **Modo de corrección con línea láser** para un posicionamiento rápido y seguro de los pesos adhesivos dentro la llanta y luz LED integrada para iluminar el espacio de trabajo
- **Acercamiento automático** de la rueda cerca de los 15° desde el punto en que se aplica el peso de equilibrado, para hacer que el operador pueda colocarla correctamente, con un movimiento mínimo
- **Baja velocidad de equilibrado**
- Accionamiento directo virtual (**Virtual Direct Drive VDD**) de última generación - Sistema de medida de gran velocidad y extremadamente preciso



## Virtual Sonar

**INNOVADOR SOFTWARE 3D QUE CALCULA EL ANCHO DE LA LLANTA**

- Tras haber obtenido la posición del primer plano de corrección, el nuevo software **Virtual Sonar** calcula el ancho de la llanta e identifica una posible serie de planos externos de corrección.
- Durante el inicio de la medición, **Virtual Sonar** comprueba que la corrección indicada en todos los supuestos planos externos coincida con los valores de tolerancia.
- Si existiese un solo plano en el que la corrección necesaria no hiciese que el desequilibrio residual (calculado con el software AutoAdaptive) se ajuste al valor de tolerancia, la máquina solicitará la introducción manual del ancho de la rueda en mm.



## AutoAdaptive Mode

**NUEVO SISTEMA DE RECÁLCULO DE LAS TOLERANCIAS**

El innovador sistema de recálculo de las tolerancias «**AutoAdaptive Mode**» se basa en el cálculo del valor límite de desequilibrio residual correspondiente a una vibración percibida aceptable. Por cada rueda de equilibrar, el software «AutoAdaptive Mode» adquiere peso y dimensiones, y recalcula el valor de tolerancia para anular cualquier vibración percibida en el volante, asegurando el mayor confort posible en la conducción y garantizando un ahorro importante de tiempo.

- **NUEVA INTERFAZ GRÁFICA TÁCTIL DE 17"**

más amplia y mejorada, convierte la interacción con el sistema aún más exacta y satisfactoria

- **COMPACTA**

con reducidas dimensiones para caber en cualquier lugar, incluso en talleres con problemas de espacio

- **TECNOLÓGICA**

equipada de serie con características técnicas avanzadas como el sonar virtual, Autoadaptive, freno de estacionamiento eléctrico y aproximación automática



**CEMB**  
INNOVATIONS

## AUTOMATIC APPROACH



### Automatic Approach

ACERCAMIENTO AUTOMÁTICO HACIA LA POSICIÓN DE CORRECCIÓN

Una vez haya terminado el lanzamientos de medición, la rueda se para automáticamente alrededor de los 15° del punto de aplicación del peso de equilibrado, haciendo que el operador pueda colocarla correctamente con un movimiento mínimo. Tras haber terminado la corrección en el primer rellano, presionando inicio/pulsador de reposicionamiento, la rueda se coloca en el segundo rellano de corrección alrededor del punto de aplicación del peso.

## ACCESORIOS ESTÁNDAR

En 1952, CEMB inventó las bridas de cono para máquinas equilibradoras. Desde entonces, ha seguido desarrollando y produciendo sistemas de centrado de alta precisión para todo tipo de ruedas. **CEMB DESACONSEJA EL USO DE BRIDAS NO ORIGINALES EN SUS MÁQUINAS EQUILIBRADORAS.**

### UC20/2 GL40

Equipamiento estándar UC20/2 GL40 compuesto por kit casquillo GL40 e kit 3 conos



BLOQUEO  
MANUAL



### KIT CASQUILLO - 41FF83146

Kit casquillo (casquillo rápido GL40, con manguito y anillo)



### KIT 3 CONOS - 41FF034416

Ø 45÷110 mm, pinza-martillo y contrapeso de 60 g.



46FC77653  
Calibre WDC

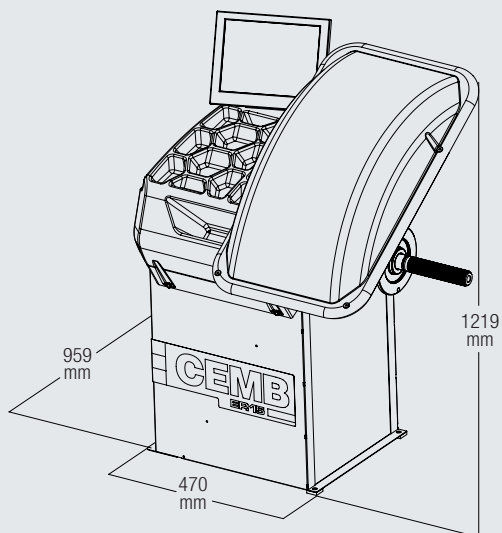
Posibles ruedas especiales en términos de tamaño, geometría y centrado pueden requerir el uso de bridas especiales, que CEMB suministra como opción, para satisfacer mejor los requisitos del mercado. **Para obtener más información, consulte el folleto completo que aparece en el sitio web: [www.cemb.com](http://www.cemb.com)**



## Zero Weight Lift

### OPCIONES PARA REDUCIR EL ESFUERZO

- **CENTRADO PERFECTO** para un equilibrado más preciso
- **EFECTO "CERO PESO"** El sistema patentado detecta el peso de la rueda y lo elimina en automático
- **ERGONÓMICOS** para reducir al máximo el esfuerzo para el operador
- **UNIVERSALES** Aplicables en cualquier equilibradora CEMB



Alimentación monofásica

230V/1ph/50 hz

Potencia absorbida

115V/1ph/60 Hz

Velocidad de equilibrado

0,65 kW

Tiempo de ciclo para rueda de 15 Kg

100 rpm

Posible desviación en la medición

4,7 s

Sonoridad media

0,5 g

Ancho seleccionable de la llanta

< 70 dB (A)

Diámetro seleccionable

1.5" ÷ 20" / 40 ÷ 510 mm

Peso máximo de la rueda

10" ÷ 30" / 265 ÷ 765 mm

Peso de la máquina

< 75 kg

110 kg



**CEMB**  
BALANCING MACHINES

CEMB S.p.A.  
Via Risorgimento, 9  
23826 Mandello del Lario (LC) - Italy  
[www.cemb.com](http://www.cemb.com)



Garage equipment division  
CEMB - ITALY  
Plant and Training Center  
Phone +39 0341 706111  
[garage@cemb.com](mailto:garage@cemb.com)

CEMB USA - BL Systems Inc.  
2873 Ramsey Road  
Gainesville, GA 30501 - USA  
Phone +001 678 717 1050  
Fax +001 678 717 1056  
[sales@cemb-usa.com](mailto:sales@cemb-usa.com)

All the data and features mentioned in this catalogue are purely for information and do not constitute any commitment on the part of our company, which reserves the right to make any and all alterations it may consider suitable without notice.