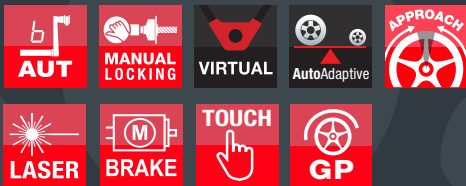


# ER 15



## PLATZSPARENDE 3D AUSWUCHTMASCHINE MIT TOUCHSCREEN



# CEMB

GARAGE EQUIPMENT



# FR15

- **Dateneingabe über automatischer Messarm** zur Messung von Abstand und Durchmesser von Felgen bis 28". Innovative Zange zum Halten der Klebegewichte
- **Virtual Sonar** für eine 3D-Radmessung, die bei Stahlfelgen und fehlendem Sonar die Felgenbreite berechnet
- **AutoAdaptive Mode** - Neues System zur Neuberechnung der Toleranzen
- **Neue und größere grafische Bedienoberfläche mit 17"-Touchscreen**
- **Elektrische Bremse** für Radblockierung in dem genau Korrekturpunkt
- Alle Programme für den Reifenfachhändler: **SPLIT, OPT, ALU**
- **3D Auswuchtmodalität in ALU-S** - Klebegewichte an der Felgeninnenseite mit spezieller Positionsanzeige der Wuchtgewichte (Positionsgeber)
- **Linien-LASER** zur schnellen und sicheren Positionierung der Klebegewichte auf der Felgeninnenseite und integrierte LED-Leuchte zur Ausleuchtung des Arbeitsraums
- **Automatische Annäherung** des Rades um 15° vom Aufbringungspunkt des Ausgleichsgewicht, um den Bediener in die Lage zu versetzen, es mit einer minimalen Bewegung fehlerfrei positionieren zu können
- **Niedrige Auswuchtgeschwindigkeit**
- **VDD Virtual Direct Drive** der neusten Generation - Superschnelles und extrem präzises Messsystem

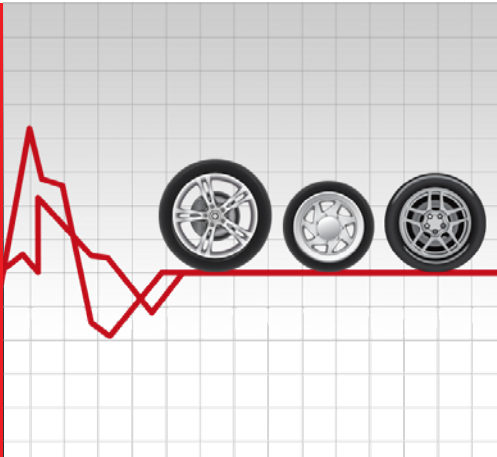


## Virtual Sonar

VIRTUAL

### INNOVATIVE 3D-SOFTWARE ZUR BERECHNUNG DER FELGENBREITE

- Nach Erfassung der Position der ersten Korrektorebene berechnet die neue Software **Virtual Sonar** die Felgenbreite und ermittelt dabei einen möglichen Bereich der externen Korrektorebenen.
- Während des Messlaufs überprüft **Virtual Sonar** ob die Toleranzwerte mit der Korrektur, die an allen als Hypothese angenommenen Außenebenen angezeigt wird, erreicht werden können.
- Gibt es auch nur eine der möglichen Ebenen, bei der die Restunwucht durch die geforderte Korrektur nicht den Toleranzwert erreicht (berechnet mit Software AutoAdaptive), würde die Maschine die manuelle Eingabe des Radbreitenwertes in mm verlangen.



## AutoAdaptive Mode

AutoAdaptive

### NEUES SYSTEM ZUR NEUBERECHNUNG DER TOLERANZEN

- Das innovative System zur Neuberechnung der Toleranzen „**AutoAdaptive Mode**“ basiert auf der Grenzwertberechnung der Restunwucht im Hinblick auf eine als akzeptabel wahrgenommene Vibration. Für jedes einzelne auszuwuchtene Rad erfasst die Software „**AutoAdaptive Mode**“ Gewicht und Abmessungen und berechnet erneut einen Toleranzwert, mit dem jede am Lenkrad wahrgenommene Vibration ausgeschaltet und somit der bestmögliche Fahrkomfort garantiert werden können. Darüber hinaus gewährleistet die Software gemeinsam eine erhebliche Zeitersparnis.

- **NEUE, GRÖßERE UND VERBESSERTE GRAFISCHE BEDIEN-OBERFLÄCHE MIT 17"-TOUCHSCREEN**

sorgt für eine noch genauere und komfortable, interaktive Bedienung

- **KLEINE, KOMPAKTE AUSWUCHTMASCHINE**, die auch bei wenig Platz in jede Werkstatt passt

- **TECHNOLOGISCHE FUNKTIONEN**

Serienmäßig ausgestattet mit High-Tech-Funktionen wie Virtual Sonar und AutoAdaptive, die elektrische Feststellbremse mit automatischer Vorpositionierung



**CEMB**  
INNOVATIONS

## AUTOMATIC APPROACH



### Automatic Approach

#### AUTOMATISCHE VORPOSITIONIERUNG DES RADS

Sobald der Messlauf beendet ist, stoppt das Rad automatisch in einem Winkel von ca. 15° zum Ansetzpunkt des Auswuchtgewichts und gewährleistet so eine genaue Positionierung bei minimalem Bewegungsaufwand. Nach Auswuchten der ersten Ebene positioniert die Maschine das Rad durch einfaches Drücken der Start-/Positioniertaste im Anbringungsbereich des Korrekturgewichts auf der zweiten Ausgleichsebene.

## STANDARDZUBEHÖR

Im Jahr 1952 entwickelte das Unternehmen CEMB erstmals Konusflansche für Auswuchtmaschinen. Seither wurden diese kontinuierlich optimiert und weitere hoch präzise Zentriersysteme für alle Radtypen kamen hinzu. **CEMB RÄT AUSDRÜCKLICH, NUR ORIGINALFLANSCH FÜR CEMB-RADWUCHTMASCHINEN ZU BENUTZEN.**

### UC20/2 GL40

Kit standard UC20/2 GL40 bestehend aus Schnellspanning



MANUELLE RADAUFSPANNUNG



### SCHNELLSPANNRING KIT

41FF83146

Schnellspanning kit (Schnellspanning GL40, mit Schnellspannhülse und Ring)



### KIT 3 KONEN - 41FF034416

Ø 45÷110 mm, Hammer-Zange und Mustergewicht 60 g.



46FC77653

WDC-Messlehre

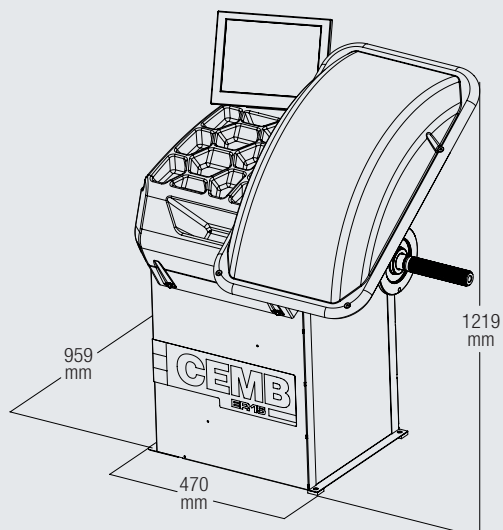
Für besondere Radgrößen, -geometrien und -zentrierungen bietet CEMB bei Bedarf optionale Spezialflansche an, um alle Marktbedürfnisse optimal zu bedienen. **Zu weiteren Informationen siehe unsere ausführliche Broschüre unter: [www.cemb.com](http://www.cemb.com)**



## Zero Weight /Easy Weight Lifts

### OPTIONEN ZUR REDUZIERUNG DES KRAFTAUFWANDS

- **PERFEKTE ZENTRIERUNG** für noch präziseres Auswuchten
- **“ZERO WEIGHT” EFFEKT** Das von patentierte System erkennt und neutralisiert automatisch das jeweilige Radgewicht
- **ERGONOMISCH GESTALTET**, um die Belastung für den Bediener auf ein Minimum zu reduzieren
- **UNIVERSELL** Auf jeden CEMB Auswuchtmaschine anwendbar



Stromversorgung einphasig

230V/1ph/50 hz

115V/1ph/60 Hz

Leistungsaufnahme

0,65 kW

Auswuchtgeschwindigkeit

100 rpm

Messzeit für 15 kg Rad

4,7 s

Messunsicherheit

0,5 g

Mittlerer Geräuschpegel

< 70 dB (A)

Einstellbare Felgenbreite

1.5" ÷ 20" / 40 ÷ 510 mm

Einstellbarer Durchmesser

10" ÷ 30" / 265 ÷ 765 mm

Max. Radgewicht

< 75 kg

Maschinengewicht

110 kg



# CEMB

BALANCING MACHINES

CEMB S.p.A.

Via Risorgimento, 9  
23826 Mandello del Lario (LC) - Italy  
[www.cemb.com](http://www.cemb.com)



Garage equipment division  
CEMB - ITALY  
Plant and Training Center  
Phone +39 0341 706111  
[garage@cemb.com](mailto:garage@cemb.com)

CEMB USA - BL Systems Inc.  
2873 Ramsey Road  
Gainesville, GA 30501 - USA  
Phone +001 678 717 1050  
Fax +001 678 717 1056  
[sales@cemb-usa.com](mailto:sales@cemb-usa.com)

All the data and features mentioned in this catalogue are purely for information and do not constitute any commitment on the part of our company, which reserves the right to make any and all alterations it may consider suitable without notice.