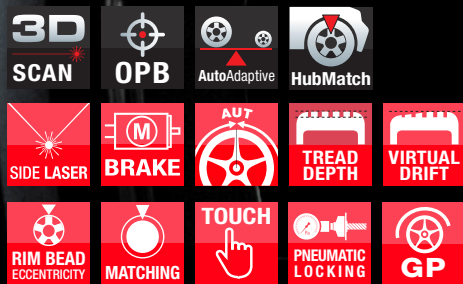


ER100 GT

FASTER THAN EVER

L'ÉQUILIBREUSE
DIAGNOSTIQUE LA
PLUS RAPIDE
AU MONDE



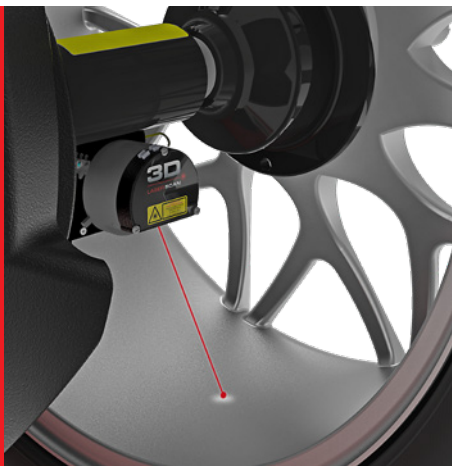
CEMB
GARAGE EQUIPMENT



ER 100



- **3D Laser Scan** - Extraordinaire précision et vitesse d'acquisition 3D des mesures de la roue avec indication de la position exacte d'application des poids adhésifs
- **Laser à balayage externe** - Diagnostic complet de la roue avec indication de la conicité et analyse de l'état d'usure du pneumatique sur trois zones distinctes
- **Side Laser** - Faisceau laser sur la partie supérieure de la roue pour un positionnement exact des masses à agrafe
- **OPB One Plane Balancing** - Correction simultanée des balourds statique et dynamique sur un seul plan et avec un seul poids
- **AutoAdaptive Mode** - Nouveau système de recalcul des tolérances
- **HubMatch** - Lors du lancement de mesure, le point le plus haut en excentricité roue est détecté et affiché à l'écran, ce qui en permet la réduction lors du montage sur véhicule
- **Direct Matching** - Analyse de la meilleure correspondance possible entre jante et pneumatique pour réduire l'excentricité
- **Modalité de réglage ALU-S** - Poids adhésifs sur les plans intérieurs de la jante avec indication ponctuel de la position des contrepoids (répétiteur de position)
- **Tyre Set** - Ce logiciel indique la meilleure position des roues sur le véhicule afin d'en améliorer la direction de marche (conicité) et de réduire au minimum les vibrations des roues (excentricité)
- **Vitesse de positionnement automatique redoublée** et blocage instantané de la roue au point d'application des masses
- **Verrouillage de la roue par blocage pneumatique CEMB PATENT** - Réduction des temps de montage / Extrême facilité et rapidité d'utilisation / Haute précision du centrage de la roue
- **Rapport d'impression avec code QR** pour une exportation rapide et une intégration immédiate avec les systèmes de l'atelier

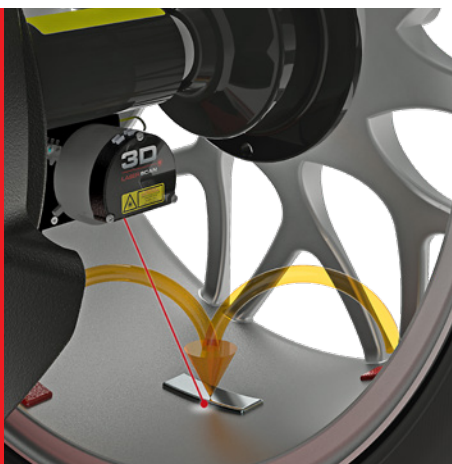


**3D
SCAN**

3D Laser Scan

PRÉCISION MAXIMALE DE MESURE ET DE POSITIONNEMENT DES POIDS DANS DES DÉLAIS TOUJOURS PLUS COURTS

- Système sans contact de mesure du déporte et diamètre des roues, qui, associé au laser radial externe de mesure de la largeur, relève avec une précision tridimensionnelle les dimensions de tout profil, même les plus complexes ; aucune intervention de l'opérateur n'est requise.
- Technologie de pointe qui accélère le processus d'acquisition des données sans nuire à la fiabilité ni à la précision.
- Pointeur laser doté d'une très forte luminosité garantissant une précision extrême pendant la phase de correction à travers une indication claire du point d'application des contrepoids.
- Solidité optimale des matériaux pour une longue durée d'utilisation et boîtier de protection des pièces en mouvement en prévention de toutes possibilités de collisions.
- Entretien facile.



OPB

One Plane Balancing

WHERE INNOVATION MEETS SIMPLICITY

- Système permettant d'éliminer le déséquilibre statique et dynamique par le biais d'un seul contrepoids en indiquant le point exact d'application à l'intérieur de la jante. Si, une fois lancée la roue, la machine relève la possibilité de corriger les deux balourds avec un seul poids, la correction par **OPB** est automatiquement suggérée. Une véritable révolution de l'équilibrage des roues apportant un gain de temps considérable et améliorant ainsi la productivité.

FASTER THAN EVER

6,4''

EN UN SEUL CYCLE DE MESURE:

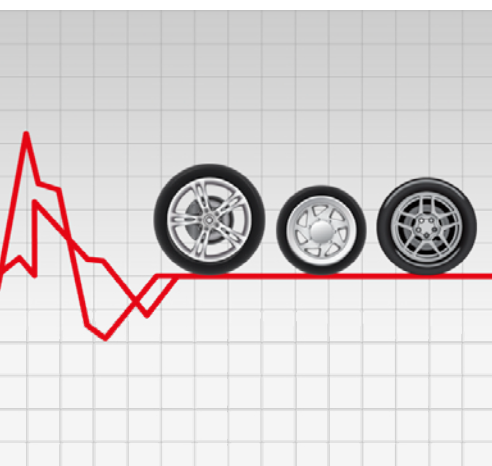
- Acquisition automatique des dimensions de la roue et des plans de correction
- Mesure du balourd
- Mesure d'excentricité de la jante
- Mesure d'excentricité du pneu
- Mesure de la profondeur de la bande de roulement en un point
- Hubmatch®
- One Plane Balancing

FONCTIONS SUPPLÉMENTAIRES :

- Mesure du profil de la bande de roulement à 3 points
- Mesure de conicité

CEMB

INNOVATIONS



AutoAdaptive Mode

NOUVEAU SYSTÈME DE RECALCUL DES TOLÉRANCES

- Le système innovant de recalcul des tolérances « **AutoAdaptive Mode** » se base sur le calcul de la valeur limite de déséquilibre résiduel correspondant à une vibration perçue admissible. Le logiciel « **AutoAdaptive Mode** » acquiert le poids et les dimensions de chaque roue à équilibrer puis recalcule la valeur de tolérance de façon à annuler toute vibration perçue sur le volant, ce qui assure le meilleur confort de conduite possible et, allié au programme **OPB**, garantit un gain de temps significatif.

ACCESSOIRES STANDARDS

En 1952, CEMB a inventé la bride à cônes pour les machines d'équilibrage. Depuis, CEMB continue à les développer et à produire des dispositifs de centrage, de haute précision, pour toutes les roues. **CEMB DÉCONSEILLE FORTEMENT L'UTILISATION DE BRIDES NON D'ORIGINE SUR SES MACHINES D'ÉQUILIBRAGE.**

UC20/SE2

Fourniture standard UC20/SE2 composé par kit SE et kit 4 cônes



BLOCAGE
PNEUMATIQUE



KIT SE - 41FF034417
Bague, manchon blocage rapide SE2,
entretoise SE



KIT 4 CÔNES - 41FF030594
Ø 45÷110 mm,
pince-marteau et poids de 60 g

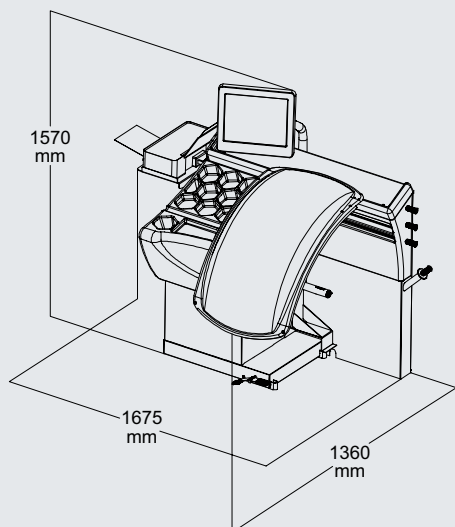
Des roues particulières de par les dimensions, la géométrie et le centrage, peuvent nécessiter l'utilisation de brides spéciales que CEMB fournit en option, pour mieux répondre aux besoins du marché. **Pour toutes les autres informations vous êtes invités à consulter notre brochure détaillée sur notre site internet: www.cemb.com**



Zero Weight Lift

OPTIONS DE RÉDUCTION DE L'EFFORT

- **CENTRAGE PARFAIT** pour un'équilibrage plus précis
- **EFFET "ZERO WEIGHT"** Le système breveté détecte le poids de la roue et l'annule automatiquement
- **ERGONOMIQUES** pour réduire au maximum l'effort pour l'opérateur
- **UNIVERSELS** S'adaptent à toutes les équilibreuses CEMB



Alimentation monophasée

230V/1ph/50 hz

Puissance absorbée

115V/1ph/60 Hz

Vitesse d'équilibrage

0,65 kW

Temps de lancement mesure pour roue 15 kg

100 rpm

Incertitude de mesure / Définition

4,7 s

Bruit Moyen

0,5 g

Largeur jante programmable

< 70 dB (A)

Diamètre jante programmable

1,5" ÷ 20" / 40 ÷ 510 mm

Air comprimé min./max.

10" ÷ 30" / 265 ÷ 765 mm

7 ÷ 10 kg/cm² / ~ 0.7 ÷ 1 MPa

~ 7 ÷ 10 bar / ~ 105 ÷ 145 psi

Poids max de la roue

< 75 kg

Poids de la machine

220 kg



CEMB

BALANCING MACHINES

CEMB S.p.A.

Via Risorgimento, 9
23826 Mandello del Lario (LC) - Italy
www.cemb.com



Garage equipment division
CEMB - ITALY
Plant and Training Center
Phone +39 0341 706111
garage@cemb.com

CEMB USA - BL Systems Inc.
2873 Ramsey Road
Gainesville, GA 30501 - USA
Phone +001 678 717 1050
Fax +001 678 717 1056
sales@cemb-usa.com

Toutes les informations contenues dans ce catalogue sont indicatives et n'engagent pas notre société qui se réserve le droit d'apporter des changements sans préavis.