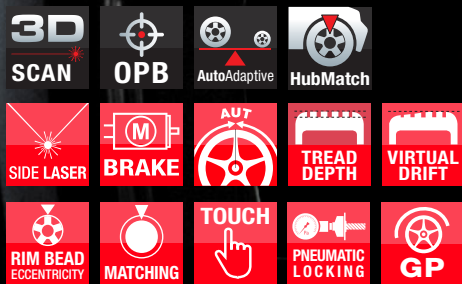


# ER100 GT

FASTER THAN EVER

DAS **SCHNELLSTE**  
RADDIAGNOSE- UND  
AUSWUCHTGERÄT  
DER WELT



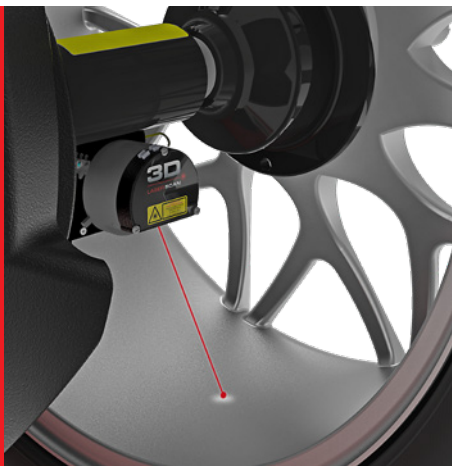
**CEMB**  
GARAGE EQUIPMENT



# ER 100



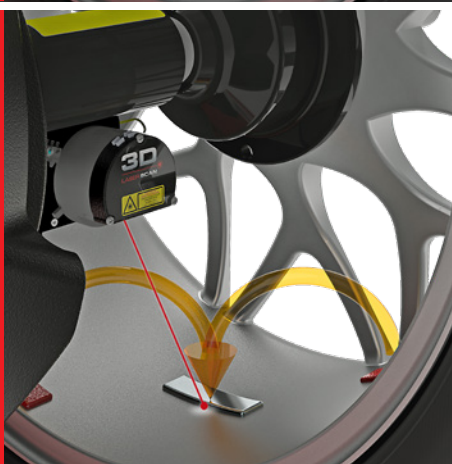
- **3D Laser Scan** - Außerordentliche Präzision und Geschwindigkeit bei der 3D-Erfassung der Raddaten mit Anzeige der exakten Position zum Anbringen der Klebegewichte
- **Außenscanner** - Komplette Raddiagnose mit Anzeige der Konizität und Analyse des Reifenverschleißes in drei verschiedenen Bereichen
- **Side Laser** - Laser-Pointer in Linie mit dem oberen Radbereich zur exakten Positionierung der Klammergewichte
- **OPB One Plane Balancing** - Gleichzeitige Korrektur der statischen und dynamischen Unwucht an einer einzigen Ebene und mit einem einzigen Gewicht
- **AutoAdaptive Mode** - Neues System zur Neuberechnung der Toleranzen
- **HubMatch** - Während des Messlaufs, wird der Punkt der größten Exzentrizität des Rades erfasst und auf dem Bildschirm angezeigt, so dass die unkorrekte Exzentrizität direkt bei der Montage am Fahrzeug reduziert werden kann
- **Direct Matching** - Analyse des bestmöglichen Matching zwischen Felge und Reifen zur Reduzierung der Exzentrizität
- Auswuchtmodalität in **ALU-S** (Klebegewichte an der Felgeninnenseite) mit spezieller Positionsanzeige der Wuchtgewichte (Positionsgeber)
- **Tyre Set** - Programm zur Anzeige der besten Radposition am Fahrzeug, um die Fahrtrichtung (Konizität) zu optimieren und Vibrationen (Exzentrizität) auf ein Minimum zu reduzieren
- **Doppelt so schnelle, automatische Positionierung** und unmittelbare Arretierung des Rads in Setzposition der Ausgleichsgewichte
- **Pneumatische Radaufspannung CEMBPATENT** - Zeitersparnis beim Radaufspannen / Äußerst einfach und schnell in der Anwendung / Hohe Genauigkeit bei der Radzentrierung
- **Ausdruck von Messprotokollen mit QR-Code** für den schnellen Export und die reibungslose Integration in Ihre Werkstatt-Systeme



## 3D SCAN 3D Laser Scan

**MAXIMALE GENAUIGKEIT BEIM MESSEN UND POSITIONIEREN DER GEWICHTE MIT IMMER WENIGER ZEITAUFWAND**

- Touchless-System zur Messung von Radabstand und -durchmesser, das in Kombination mit dem radialen Außenlaser zur Breitenmessung mit dreidimensionaler Präzision die Abmessungen eines jeden, auch noch so komplexen Profils erfasst, ohne dass der Bediener eingreifen müsste.
- Anspruchsvolle Technologie, die den Prozess der Raddatenerfassung beschleunigt, ohne Zugeständnisse an Zuverlässigkeit und Präzision zu machen.
- Laser-Pointer mit höherer Lichtstärke, der dank einer deutlichen Anzeige des Applikationspunktes der Wuchtgewichte absolute Genauigkeit während der Korrekturphase garantiert.
- Maximale Robustheit der Materialien für einen langfristigen Gebrauch und keine beweglichen mechanischen Teile, die folglich einem Beschädigungsrisiko unterliegen.
- Einfache Wartung.



OPB

## One Plane Balancing

**WHERE INNOVATION MEETS SIMPLICITY**

- Das System ermöglicht die Beseitigung der statischen und dynamischen Unwucht mit einem einzigen Wuchtgewicht, indem es den exakten Applikationspunkt an der Felgeninnenseite anzeigt. Wenn die Maschine am Ende des Messlaufs erkennt, dass beide Unwuchten mit einem einzigen Gewicht korrigiert werden können, schlägt sie automatisch eine Korrektur mit **OPB** vor. Dies ist eine echte Revolution in der Radauswuchtung, die zu einer erheblichen Zeitersparnis zugunsten der Produktivität führt.

# FASTER THAN EVER

# 6,4''

## UMFASSENDE VERMESSUNG IN NUR EINEM MESSLAUF:

- Automatische Radvermessung und Vermessen der Ausgleichsebenen
- Unwuchtmessung
- Messen des Felgenschlags
- Messen des Höhengschlags
- Profiltiefenmessung an einem Messpunkt
- Hubmatch®
- One Plane Balancing

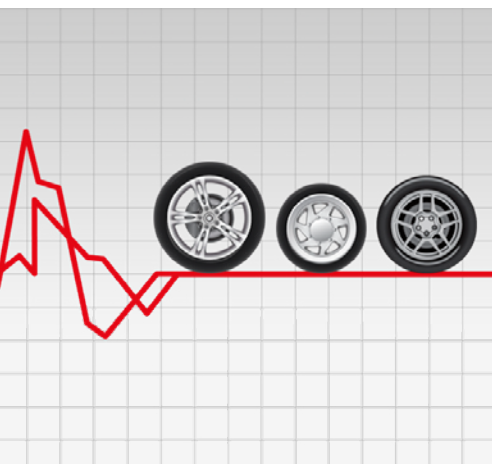
## ZUSATZFUNKTIONEN:

- Profiltiefenmessung an drei Messpunkten
- Messung der Konizität



# CEMB

INNOVATIONS



AutoAdaptive

## AutoAdaptive Mode

### NEUES SYSTEM ZUR NEUBERECHNUNG DER TOLERANZEN

- Das innovative System zur Neuberechnung der Toleranzen „AutoAdaptive Mode“ basiert auf der Grenzwertberechnung der Restunwucht im Hinblick auf eine als akzeptabel wahrgenommene Vibration. Für jedes einzelne auszuwuchtene Rad erfasst die Software „AutoAdaptive Mode“ Gewicht und Abmessungen und berechnet erneut einen Toleranzwert, mit dem jede am Lenkrad wahrgenommene Vibration ausgeschaltet und somit der bestmögliche Fahrkomfort garantiert werden können. Darüber hinaus gewährleistet die Software gemeinsam mit dem Programm OPB eine erhebliche Zeitersparnis.

# STANDARDZUBEHÖR

Im Jahr 1952 entwickelte das Unternehmen CEMB erstmals Konusflansche für Auswuchtmaschinen. Seither wurden diese kontinuierlich optimiert und weitere hoch präzise Zentriersysteme für alle Radtypen kamen hinzu. **CEMB RÄT AUSDRÜCKLICH, NUR ORIGINALFLANSCH FÜR CEMB-RADWUCHTMASCHINEN ZU BENUTZEN.**

## UC20/SE2

Kit standard UC20/SE2 bestehend aus Set SE und Set 4 Konen



PNEUMATISCHE RADAUFSPANNUNG



## KIT SE - 41FF034417

Ring, Schnellspannhülse SE2, Distanzstück SE



## KIT 4 KONEN - 41FF030594

Ø 45÷110 mm, Hammer-Zange und Mustergewicht 60 g

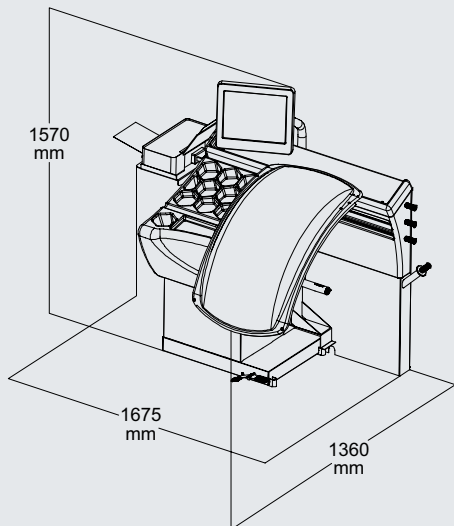
Für besondere Radgrößen, -geometrien und -zentrierungen bietet CEMB bei Bedarf optionale Spezialflansche an, um alle Marktbedürfnisse optimal zu bedienen. **Zu weiteren Informationen siehe unsere ausführliche Broschüre unter: [www.cemb.com](http://www.cemb.com)**



## Zero Weight / Easy Weight Lifts

### OPTIONEN ZUR REDUZIERUNG DES KRAFTAUFWANDS

- **PERFEKTE ZENTRIERUNG** für noch präziseres Auswuchten
- **“ZERO WEIGHT” EFFEKT** Das von patentierte System erkennt und neutralisiert automatisch das jeweilige Radgewicht
- **ERGONOMISCH GESTALTET**, um die Belastung für den Bediener auf ein Minimum zu reduzieren
- **UNIVERSELL** Auf jeden CEMB Auswuchtmaschine anwendbar



Stromversorgung einphasig

Leistungsaufnahme

Auswuchtgeschwindigkeit

Messlaufdauer für 15 kg Rad

Messunsicherheit / Auflösung

Mittlerer Geräuschpegel

Einstellbare Felgenbreite

Einstellbarer Durchmesser

Druckluft min/max.

Max. Radgewicht

Maschinengewicht

230V/1ph/50 hz

115V/1ph/60 Hz

0,65 kW

100 rpm

4,7 s

0,5 g

< 70 dB (A)

1,5" ÷ 20" / 40 ÷ 510 mm

10" ÷ 30" / 265 ÷ 765 mm

7 ÷ 10 kg/cm<sup>2</sup> / ~ 0.7 ÷ 1 MPa

~ 7 ÷ 10 bar / ~ 105 ÷ 145 psi

< 75 kg

220 kg



# CEMB

BALANCING MACHINES

CEMB S.p.A.

Via Risorgimento, 9  
23826 Mandello del Lario (LC) - Italy  
[www.cemb.com](http://www.cemb.com)



Garage equipment division  
CEMB - ITALY  
Plant and Training Center  
Phone +39 0341 706111  
[garage@cemb.com](mailto:garage@cemb.com)

CEMB USA - BL Systems Inc.  
2873 Ramsey Road  
Gainesville, GA 30501 - USA  
Phone +001 678 717 1050  
Fax +001 678 717 1056  
[sales@cemb-usa.com](mailto:sales@cemb-usa.com)

Alle technischen Daten und Merkmale, die in diesem Katalog aufgeführt sind, stellen Richtwerte dar und sind für den Hersteller nicht verbindlich. Die Gesellschaft behält sich vor, ohne Vorankündigung alle angemessen erscheinenden Änderungen vorzunehmen.